

Max: 300kg



StandingVest är en väst speciellt framtagen för lyft med ståskal. Den är lätt att applicera för medhjälparen samtidigt som den ger brukaren trygghetskänsla. Den är utformad för att ge stöd runt överkroppen och hålls på plats via grenstöd i ljumskarna. StandingVest är utformad för att aktivera brukare på ett säkert och bekvämt sätt.

I SystemRoMedic finns ett brett urval av funktionella, bekväma och högkvalitativa lyftselar anpassade för olika typer av lyft och för brukare med olika behov. Lyftselarna finns i flera olika material och i storlekar från XXS till XXL. Alla modeller är både säkra och mycket lätta att använda och de klarar brukare upp till 300 kg. Valet av modell och material styrs av lyftsituationen och brukarens behov.



Kontroll av funktion

Visuell och mekanisk inspektion

Gör regelbundna funktionskontroller av lyftselen. Kontrollera alltid efter tvätt. Kontrollera att sömmar och material är hela och fria från skador. Kontrollera om materialet är utsatt för nötning eller är blekt. Belasta och kontrollera att spännen och handtag håller för kraftig belastning. Vid tecken på slitage skall produkten kasseras.



Läs alltid manualen

Läs alltid manualerna för alla hjälpmedel som används vid en förflyttning.

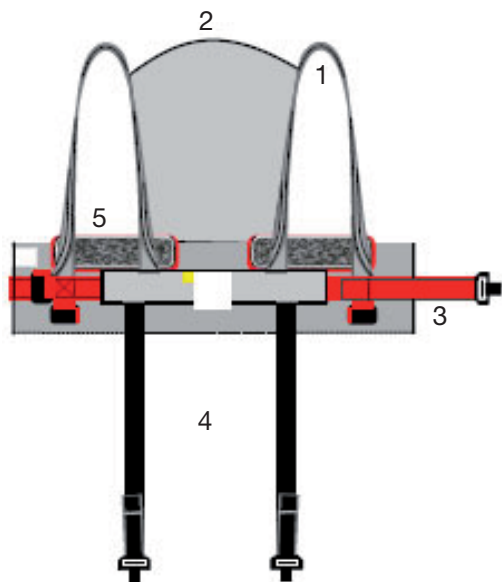
Förvara manualen tillgänglig för användare av produkten.

Lämna inte brukaren under förflyttningsmomentet.

Undvik urglidningsrisk eller obehag genom att vara noggrann vid utprovning av lyftselen. Haka först på lyftselens ryggögglor på lyftbygeln, haka därefter på benstödens ögglor. Används utprovad lyftbygel.

Det är alltid den lägsta tillåtna maxlasten på respektive produkt i den sammansatta lyftenheten som styr. Kontrollera alltid tillåtna maxlast på lyft och lyfttillbehör före användning och kontakta din återförsäljare vid frågor.

Beskrivning av StandingVest

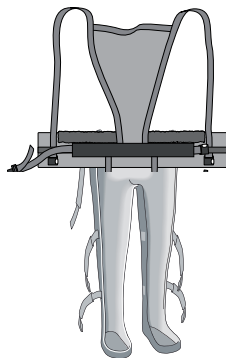


StandingVest består av:

1. Lyftglor (grått)
2. Rygg/huvudstöd
3. Midjebälte (rött)
4. Grenband (svart)
5. Polstring lyftväst

Lyftöglorna kopplas på lyftbygeln. Midjebältet och grenbanden är utrustade med ett snabbspänne för enkel applicering. Grenbanden träs runt låren, bakifrån och fram. Lyftvästen är polstrad i höjd med armarnas placering för att motverka tryck och skav.

Placering av StandingVest vid liggande i ståskal



Placera StandingVest under det liggande ståskalet och placera brukaren i ståskalet enligt anvisningarna för detta. Placera sedan brukarens armar genom lyftöglorna på StandingVest. StandingVest mitt skall följa ryggraden på brukaren och ge huvudstöd.



Midjebältet spännas fast och anpassas.

Placering av grenstöd vid liggande i ståskal

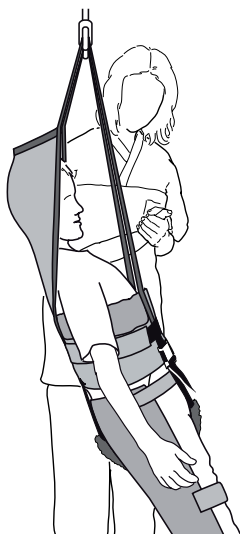


När västen är placerad runt överkroppen på brukaren för du grenstöden via utsidan på ståskalet in under låren och upp vid ljumskarna.



Grenstöden spänns fast i spännen på framsidan.

Uppresning till stående



Förbered brukaren på uppresning, berätta vad som kommer att ske.

Koppla armöglorna till lyftbygeln och starta lyftet.

Lämna aldrig brukaren under lyftmomentet och var uppmärksam på brukarens signaler. Avbryt uppresningen vid obehag.

Vid användning av ståskal skall sedan ståskalet fästas enligt ståskaletsbruksanvisning medan lyften stabiliserar brukaren. När brukaren står säkert kan lyften sänkas ner och StandingVest knäppas av.

Material:

Polyester: Slitstarkt material med låg friktion. Klarar hög tvätttemperatur.

Skötselråd:

Läs på lyftselens märketikett.



Använd inte sköljmedel.
Undvik torktumling för ökad
livslängd.

Storleksinformation

Storlek		XS/Orange	S/Röd	M/Gul	L/Grön	XL/Lila
Västens mått	cm inch	82 32	96 38	110 43	122 48	130 51
Rek	kg	15-40	20-50	40-60	50-80	70-100
Brukarvikt	lbs	33-88	44-110	88-132	110-176	154-220

Vid frågor om produkten och dess användning, kontakta din lokala distributör. Se www.handicare.com för en komplett distributörsförteckning. Se till att du alltid har rätt version av manualen. Den senaste versionen finns att ladda ned från vår hemsida www.handicare.com

Handicare AB

Veddestav. 15. Box 640
SE-175 27 Järfälla
SWEDEN

Tel: +46 (0)8-557 62 200
Fax: +46 (0)8-557 62 299

Internet: www.handicare.com
E-mail: info@handicare.se

