



# Commode/shower chairs soft seat Shower chairs textile seat Swimming pool hoist chair

Manual - English

Manual - Svenska

Manual - Norsk

Manual - Danske

Käyttöohje - Suomi

Gebrauchsanweisung - Deutsch

Handleiding - Nederlands

Manual - Français

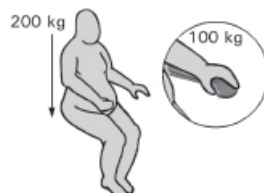
Manual - Italiano

Manual - Español



Art.no.: LI2135, LI2136, LI2137, LI2138, LI2139, LI2140, LI2141, LI2142

**SWL: 200 kg/440 lbs**



**EN Visual inspection**

Inspect the product regularly. Check to ensure that material is free from damage.

**SE Visuell inspektion**

Gör regelbundna funktionskontroller av produkten. Kontrollera att materialet är helt fritt från skador.

**NO Visuell inspeksjon**

Gjør regelmessige funksjonskontroller av produktet. Kontroller at materialet er helt og uten skader.

**DK Visual inspektion**

Foretag regelmæssige funktionskontroller af sengebordet. Kontroller, at materiale er helt og ikke udviser tegn på beskadigelse.

**FI Silmämääräinen tarkastus**

Tarkasta tuotteen toimivuus säännöllisesti. Tarkasta, ettei materiaalissa ole mitään vaurioita.

**DE Sichtprüfung**

Unterziehen Sie das Hilfsmittel regelmäßigen Funktionskontrollen. Vergewissern Sie sich, daß das Material unbeschädigt ist.

**NL Visuele controle**

Inspecteer het product regelmatig. Controleer op mogelijke beschadigingen van het materiaal.

**FR Inspection visuelle**

Effectuer des inspections régulières du fonctionnement du produit. Vérifier que le matériau est entièrement exempt de dommages.

**IT Ispezione visiva**

Testare il funzionamento del prodotto regolarmente. Verificare che il materiale non sia danneggiato.

**ES Inspección visual**

Realice periódicamente un control de funcionamiento del producto. Asegúrese de que el material no presente ningún tipo de desperfecto.

**EN Before use**

Ensure that the product is correctly mounted/installed.

**SE Före användning**

Kontrollera att produkten är rätt monterad/installerad.

**NO Før bruk**

Kontroller at produktet er korrekt installert.

**DK Før brug**

Kontroller, at produktet er korrekt installeret.

**FI Ennen käyttöä**

Tarkasta, että tuote on asennettu oikein.

**DE Vor der Benutzung**

Prüfen Sie das Produkt auf korrekte Montage.

**NL Voor gebruik**

Zorg ervoor dat het product juist is gemonteerd.

**FR Avant l'utilisation**

Vérifier que le produit est correctement installé.

**IT Prima dell'uso**

Verificare che il prodotto sia installato correttamente.

**ES Antes de su uso**

Compruebe que el producto esté correctamente instalado.

**EN Always read the manual**

Always read the manual.

Keep the manual where it is easily accessible for users of the product.

**SE Läs alltid manualen**

Läs alltid manualen.

Förvara manualen tillgänglig för användare av produkten.

**NO Les alltid manualen**

Les alltid manualen.

Oppbevar manualen tilgjengelig for brukere av produktet.

**DK Læs altid manualen**

Læs altid manualen.

Opbevar manualen tilgængelig for brugere af produktet.

**FI Lue aina käyttöohje**

Lue aina käyttöohje.

Säilytä käyttöohje tuotteen käyttäjien saatavilla.

**DE Lesen Sie stets die gebrauchsanweisung**

Lesen Sie stets die gebrauchsanweisung.

Verwahren Sie die Anleitung so, dass sie der Anwender des Produktes rasch zur Hand hat.

**NL Lees altijd de handleiding**

Lees altijd de handleiding.

Bewaar de handleiding zo dat deze voor gebruikers van het product altijd beschikbaar is.

**FR Toujours lire le manuel**

Toujours lire le manuel.

Conserver le manuel pour qu'il soit accessible aux utilisateurs du produit.

**IT Leggere sempre il manuale**

Leggere sempre il manuale.

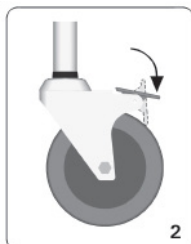
Tenere il manuale delle istruzioni in un luogo facilmente accessibile agli operatori che utilizzano il prodotto.

**ES Lea siempre el manual**

Lea siempre el manual.

Guarde el manual en un lugar accesible para el usuario del producto.

## Using/Användning/Bruk/Brug/Käyttö/Anwendung/Gebruiken/Utilisation/Utilizzo/Empleo



**EN** For optimum safety: tighten expander bolts on all wheels before use and again after 4 weeks of use. Check regularly thereafter.

**SE** För högsta säkerhet: dra åt expanderskruvarna på samtliga hjul före användning och igen efter 4 veckors användning. Kontrollera sedan regelbundet.

**NO** For størst mulig sikkerhet, stram til ekspansjonsboltene på samtligte hjul før bruk og stram/sjekk dem igjen etter 4 ukers bruk. Kontroller deretter regelmessig.

**DK** For maksimal sikkerhed: Fastspænd udvidelses bolte på alle hjul før brug - efterspænd efter 4 ugers brug. Check jævnligt herefter.

**FI** Käyttöturvallisuuden takaamiseksi: kiristä kaikki pyöräin kiinnityspultit ennen käyttöönottoa ja uudelleen 4 viikon käytön jälkeen. Säännöllisesti tarkistaa myöhemmin.

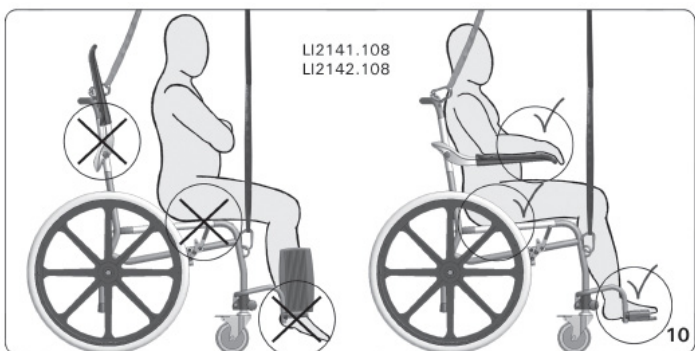
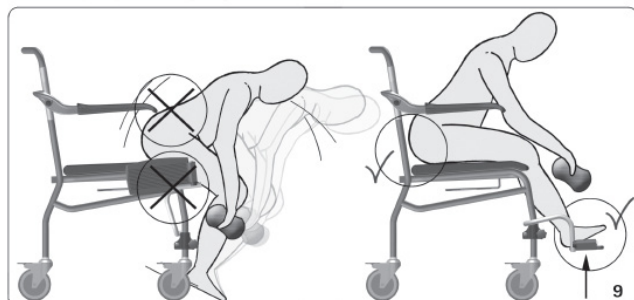
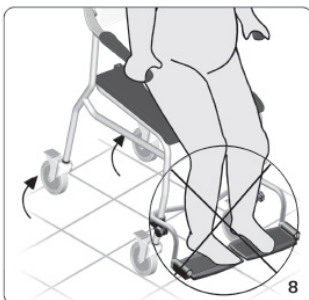
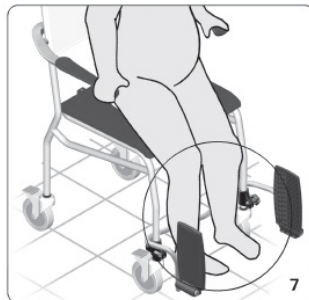
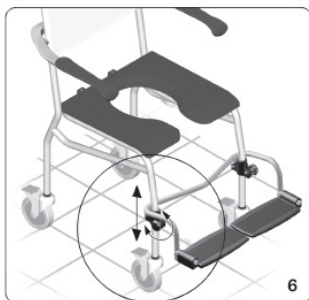
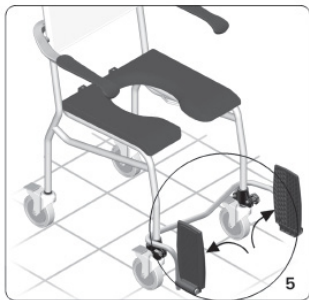
**DE** Um die optimale Sicherheit zu gewährleisten überprüfen Sie für Verwendung die Inbusschrauben der Lenkrollen auf festen Sitz. Diese Überprüfung sollte nach 4 Wochen wiederholt werden. Nachher regelmäßig kontrollieren.

**NL** Voor optimale veiligheid: Vooraf en na ongeveer 4 weken gebruik de bouten van de expander van ieder wiel aandraaien. Daarna regelmatig controleren.

**FR** Pour une sécurité optimale, serrer les vis de chacune des 4 roues avant utilisation et de nouveau après 4 semaines d'utilisation. Il est important de vérifier régulièrement le bon serrage des roues.

**IT** Per una sicurezza ottimale; stringere il perno ad espansione all'interno di ciascuna delle ruote prima dell'uso e successivamente dopo 4 settimane di utilizzo. Controllare regolarmente in seguito.

**ES** Para máxima seguridad controlar el tornillo de las 4 ruedas antes de comenzar a usar la silla y después de 4 semanas. Posteriormente controlar regularmente.



## Accessories/Tillbehör/Tilbehør/Lisävarusteet/Zubehör/Accessoires/Accessori/Accessorios

Art.no.	Product name	Description
LI0121.904	Soft toilet seat	Toilet seat with open front, to replace original seat
LI0121.905	Soft toilet seat	Toilet seat with closed front, to replace original seat
LI09506.306	Insert for soft toilet seats	For toilet seats LI0121.904 and LI0121.905
LI02979.411	Bedpan	With lid and handle, stainless steel
LI02979.430	Bucket	With lid and handle, stainless steel

## Maintenance/Rengöring/Vedlikeholdsråd/Vedligeholdelse/Hoito-ohje/Pflegeanleitung/Onderhoud/Conseils d'entretien/Cura del prodotto/Cuidado del producto

**EN** Clean regularly with normal household detergent. Do not use aggressive cleaners. Handicare is not liable for damage caused by improper mounting/use.

**SE** För rengöring använd normalt och inte aggressivt rengöringsmedel. Handicare står ej ansvarig för skador som uppstår pga. felaktig montering/användning.

**NO** For rengjøring bruk nøytralt/normalt rengjøringsmiddel og ikke etsende midler. Handicare står ikke ansvarlig for skader som kan oppstå pga feilaktig motering/bruk.

**DK** Efter brug tjernes sæberester. Der må ikke anvendes hårde rengøringsmidler. Handicare er ikke ansvarlig for skader opstået pga. torket montering/brug.

**FI** Puhdistusta säännöllisesti käyttäen kodin yleispuhdistusaineita. Älä käytä voimakkaita liuottimia. Handicare ei ole vastuussa vahingosta, joka johtuu virheellisestä asennuksesta tai käytöstä.

**DE** Beseitige nach Benutzung Seifenreste. Kein aggressives Reinigungsmittel verwenden. Handicare ist nicht haftbar für Schäden die durch unsachgemäße Befestigung/Benutzung oder falsches Befestigungsmaterial entstanden sind.

**NL** Verwijder na gebruik zeepresten. Gebruik geen agressieve schoonmaakmiddelen. Handicare is niet aansprakelijk voor schade als gevolg van onjuiste bevestiging/gebruik.

**FR** Laver régulièrement avec un détergent ménager. Ne pas utiliser de détergent agressif. Handicare n'est pas responsable des dommages causés par un montage/utilization incorrect.

**IT** Pulire periodicamente, utilizzando detersivi di uso corrente per la casa. Non usar prodotti abrasivi e corrosivo. Handicare non è responsabile per i danni causati dal montaggio/uso improprio.

**ES** Limpiar regularmente con cualquier detergente no corrosivo. No usar lejía ya que es muy corrosivo. Handicare no se hace responsable de cualquier deterioro causado por un montaje/uso incorrecto.

# Dimensions/Måttbeskrivning/Målbeskrivelse/Mitat/Maßbeschreibung/Afmetingen/ Dimensioni/Dimensiones

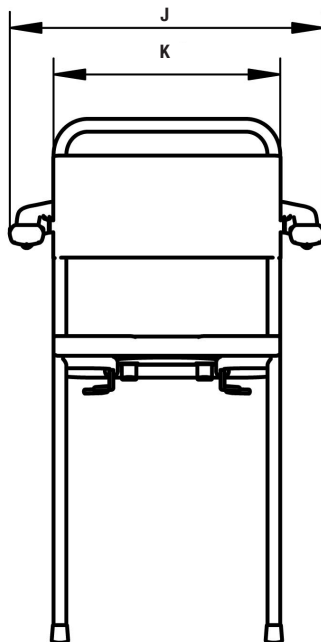
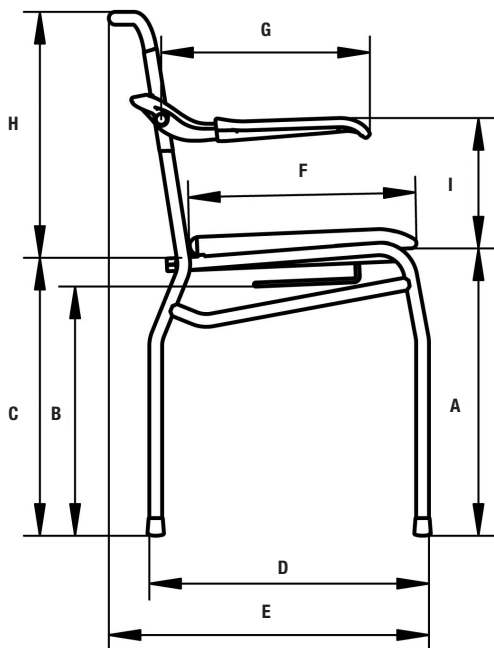
Article no:

LI2135.011 - Commode/shower chair soft seat, with closed front, 610mm

LI2135.111 - Commode/shower chair soft seat, with closed front, 530 mm

LI2135.012 - Commode/shower chair soft seat, with open front, 610 mm

LI2135.121 - Commode/shower chair soft seat, with open front, 530 mm



	A	B	C
LI2135.011/LI2135.012	570 mm/22.4"	495 mm/19.5"	550 mm/21.7"
LI2135.111/LI2135.121	490 mm/19.3"	415 mm/16.3"	470 mm/18.5"

	mm	inch
D	555	21.9"
E	635	25"
F	450	17.7"
G	415	16.3"
H	490	19.3"
I	250	9.8"
J	625	24.6"
K	450	17.7"

Article no:

LI2136.011 - Commode/shower chair soft seat, mobile with closed front and without footrests, 610 mm

LI2136.111 - Commode/shower chair soft seat, mobile with closed front and without footrests, 530 mm

LI2136.021 - Commode/shower chair soft seat, mobile with open front and without footrests, 610 mm

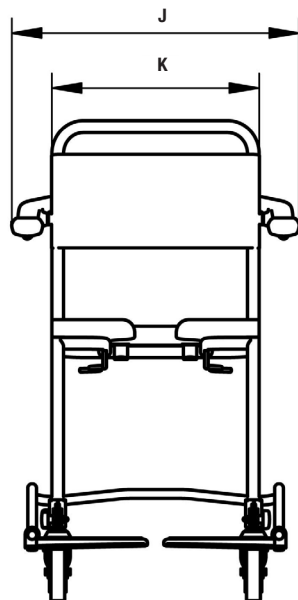
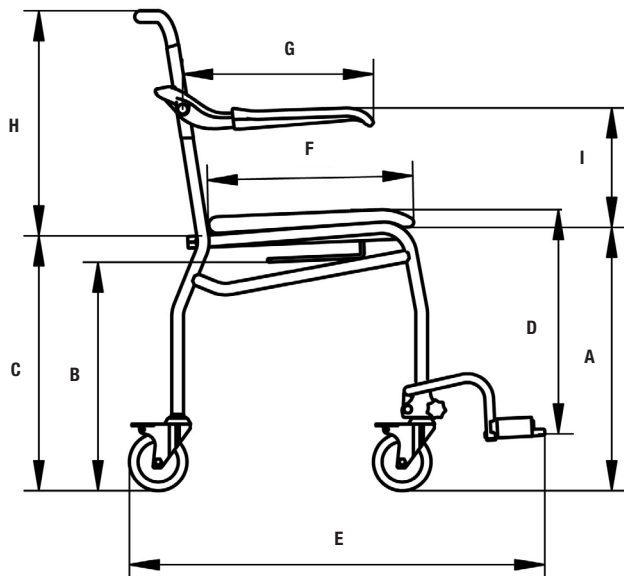
LI2136.121 - Commode/shower chair soft seat, mobile with open front and without footrests, 530 mm

LI2137.011 - Commode/shower chair soft seat, mobile with closed front, 610 mm

LI2137.111 - Commode/shower chair soft seat, mobile with closed front, 530 mm

LI2137.021 - Commode/shower chair soft seat, mobile with open front, 610 mm

LI2137.121 - Commode/shower chair soft seat, mobile with open front, 530 mm



	A	B	C
LI2136.011/LI2136.021 LI2137.011/LI2137.021	570 mm/22.4"	495 mm/19.5"	550 mm/21.7"
LI2136.111/ LI2136.121 LI2137.111/ LI2137.121	490 mm/19.3"	415 mm/16.3"	470 mm/18.5"

	D
LI2137.011/LI2137.021	320-480 mm/12.6"-18.9"
LI2137.111/ LI2137.121	320-400 mm/12.6"-15.7"

	mm	inch
E	900	35.4"
F	450	17.7"
G	415	16.3"
H	490	19.3"
I	250	9.8"
J	625	24.6"
K	450	17.7"



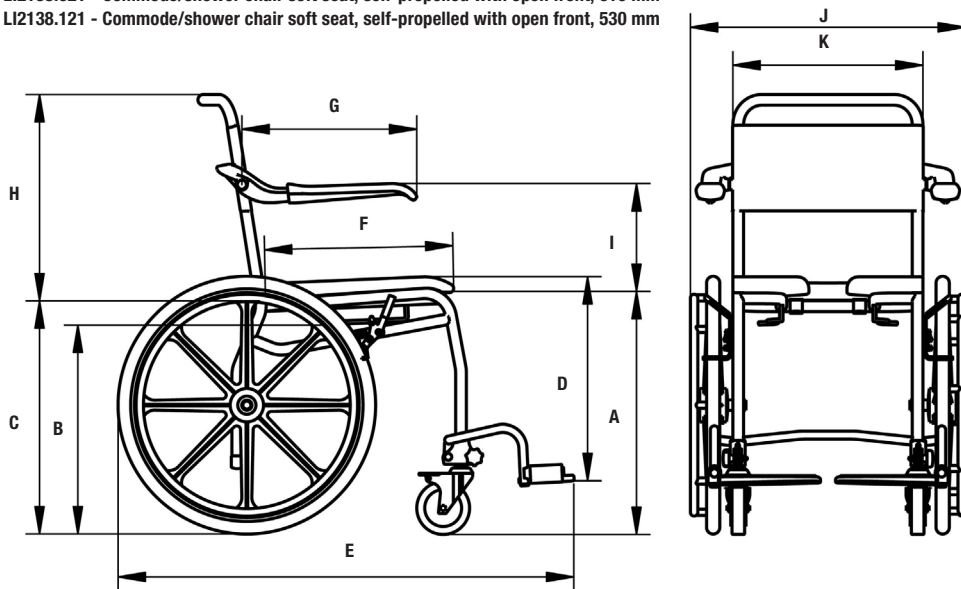
Article no:

LI2138.011 - Commode/shower chair soft seat, self-propelled with closed front, 610 mm

LI2138.111 - Commode/shower chair soft seat, self-propelled with closed front, 530 mm

LI2138.021 - Commode/shower chair soft seat, self-propelled with open front, 610 mm

LI2138.121 - Commode/shower chair soft seat, self-propelled with open front, 530 mm



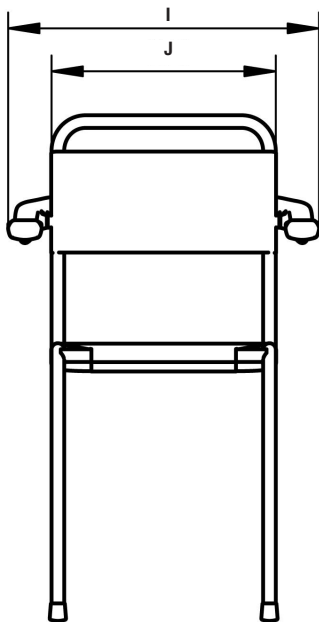
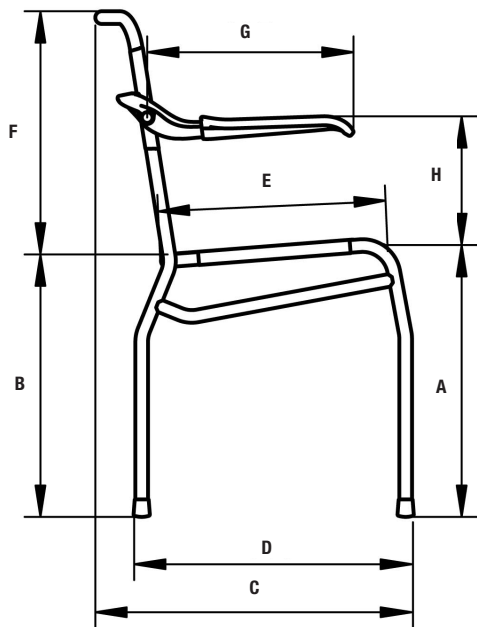
	A	B	C	D
<b>LI2138.011/LI2138.021</b>	570 mm/22.4"	495 mm/19.5"	550 mm/21.7"	320-480 mm/12.6"-18.9"
<b>LI2138.111/LI2138.121</b>	490 mm/19.3"	415 mm/16.3"	470 mm/18.5"	320-400 mm/12.6"-15.7"

	mm	inch
<b>E</b>	1080	42.5"
<b>F</b>	450	17.7"
<b>G</b>	415	16.3"
<b>H</b>	490	19.3"
<b>I</b>	250	9.8"
<b>J</b>	650	25.6"
<b>K</b>	450	17.7"

Article no:

LI2139.000 - Shower chair textile seat, 640 mm

LI2139.100 - Shower chair textile seat, 490 mm



	A	B
LI2139.000	540 mm/21.3"	520 mm/20.5"
LI2139.100	490 mm/19.3"	470 mm/18.5"

	mm	inch
C	635	25"
D	555	21.9"
E	450	17.7"
F	490	19.3"
G	415	16.3"
H	250	9.8"
I	625	24.6"
J	450	17.7"

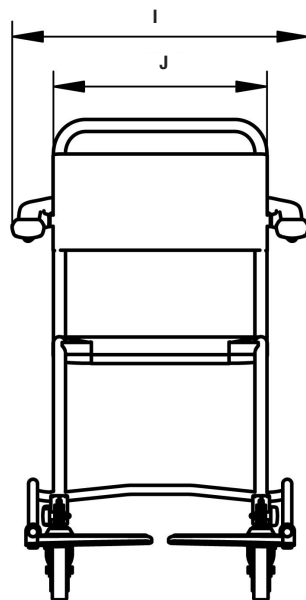
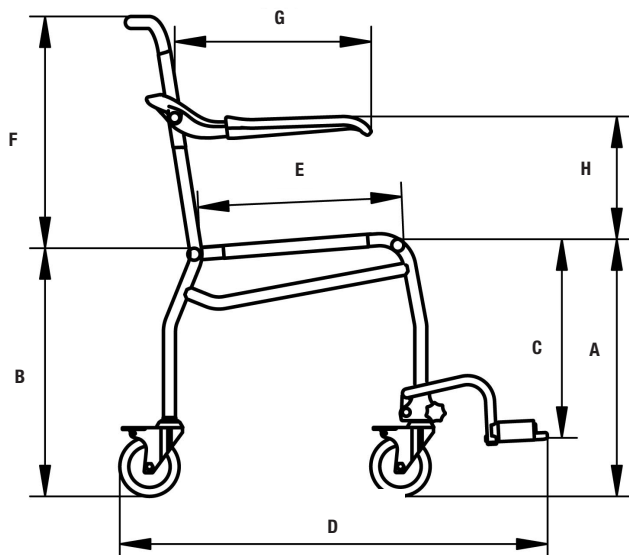
Article no:

LI2140.000 - Shower chair textile seat, mobile without footrests, 540 mm

LI2140.100 - Shower chair textile seat, mobile without footrests, 490 mm

LI2141.000 - Shower chair textile seat, mobile, 540 mm

LI2141.100 - Shower chair textile seat, mobile, 490 mm

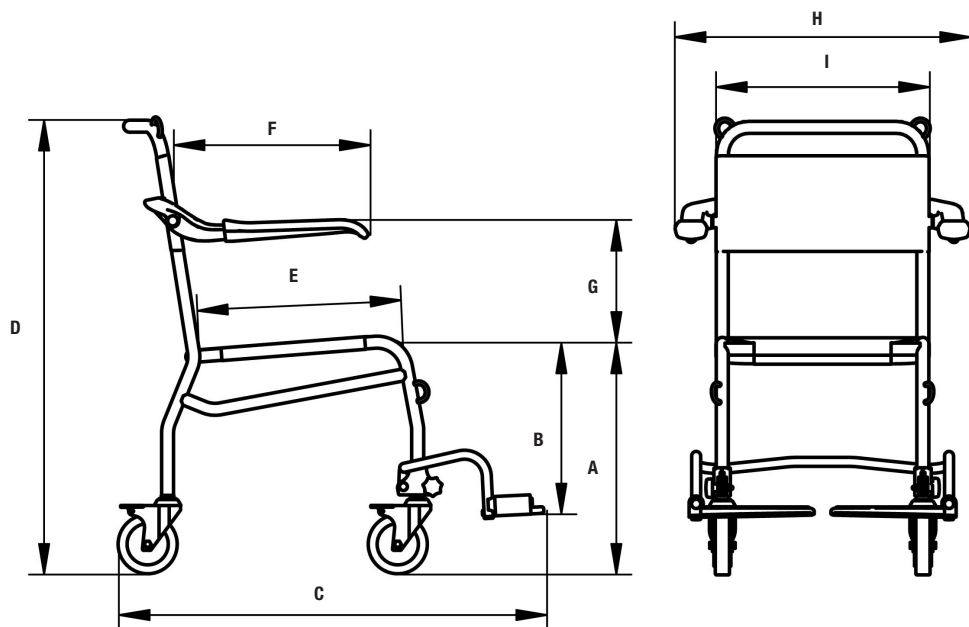


	A	B
<b>LI2140.000/ LI2141.000</b>	540 mm/21.3"	520 mm/20.5"
<b>LI2140.100/ LI2141.100</b>	490 mm/19.3"	470 mm/18.5"

	C
<b>LI2141.000</b>	280-410 mm/11"-16.1"
<b>LI2141.100</b>	280-360 mm/11"-14.2"

	mm	inch
<b>D</b>	900	35.4"
<b>E</b>	450	17.7"
<b>F</b>	490	19.3"
<b>G</b>	415	16.3"
<b>H</b>	250	9.8"
<b>I</b>	625	24.6"
<b>J</b>	450	17.7"

Article no:  
 LI2141.108 - Swimming pool hoist chair, mobile



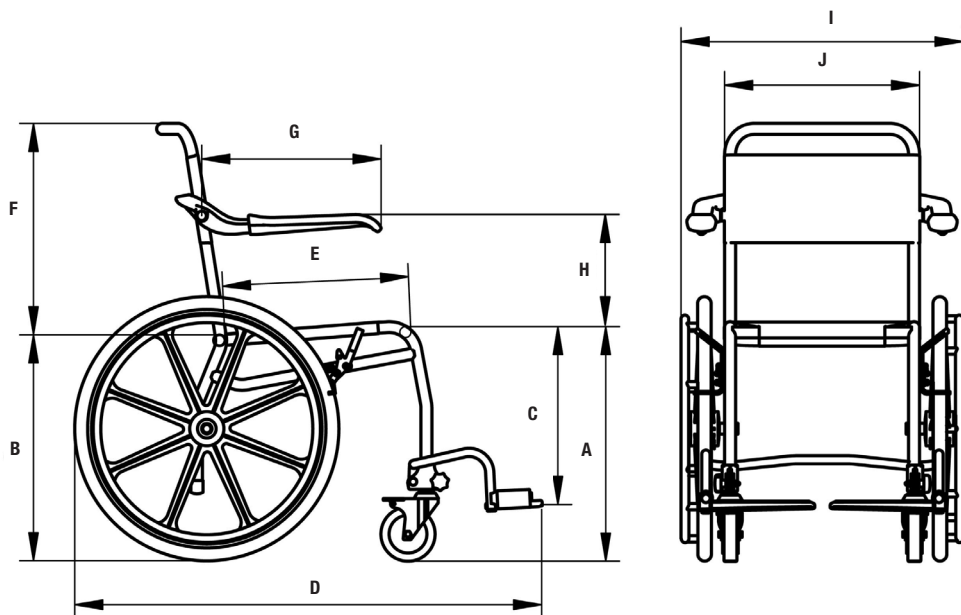
	mm	inch
<b>A</b>	490	19.3"
<b>B</b>	280-360	11"-14.2"
<b>C</b>	900	35.4"
<b>D</b>	960	37.8"
<b>E</b>	450	17.7"
<b>F</b>	415	16.3"
<b>G</b>	250	9.8"
<b>H</b>	625	24.6"
<b>I</b>	450	17.7"

Article no:

LI2142.000 - Shower chair textile seat, self-propelled, 540 mm

LI2142.100 - Shower chair textile seat, self-propelled, 490 mm

LI2142.108 - Swimming pool hoist chair, self-propelled



	A	B	C
<b>LI2142.000</b>	540 mm/21.3"	520 mm/20.5"	280-410 mm/11"-16.1"
<b>LI2142.100/LI2142.108</b>	490 mm/19.3"	470 mm/18.5"	280-360 mm/11"-14.2"

	mm	inch
<b>D</b>	1080	42.5"
<b>E</b>	450	17.7"
<b>F</b>	490	19.3"
<b>G</b>	415	16.3"
<b>H</b>	250	9.8"
<b>I</b>	650	25.6"
<b>J</b>	450	17.7"







***Handicare offers solutions and support to increase the independence of disabled or elderly people as well as to improve the convenience of those who are caring for them.***

The Handicare Group is one of the leading healthcare companies in Europe with own manufacturing organizations and sales companies in Norway, Sweden, Denmark, Germany, the Netherlands, Great Britain, France, Poland, China, Canada and the USA. Handicare's products are also distributed by partners in more than 40 countries worldwide. Our wide range of high-quality products includes various power and manual wheelchairs, scooters, seating systems, a complete easy transfer system and other patient handling aids, stairlifts, car adaptations, rise- and recline chairs, and bathing and toileting products.

Contact your local distributor if you have any questions about the product and its use. See [www.handicare.com](http://www.handicare.com) for a complete list of distributors. Always make sure that you have the right version of the manual. The most recent editions of manuals are available for downloading from our website, [www.handicare.com](http://www.handicare.com)



Handicare AB  
Veddestav. 15, Box 640  
SE-175 27 Järfälla  
SWEDEN

Tel: +46 (0)8-557 62 200  
Fax: +46 (0)8-557 62 299  
E-mail: [info@handicare.se](mailto:info@handicare.se)

Internet: [www.handicare.com](http://www.handicare.com)