



Max: 150 kg/330 lbs

TurnSafe gir støtte for brukere med nedsatt beinstyrke og dårlig balanse i overflytning mellom seng/rullestol/toalettstol/stol. TurnSafe er laget med en fotplate som kan vrís rundt samt en støtte med regulerbare beinstøtter og stabile støt-tehåndtak for både brukere og medhjelpere. Fotbremsen finnes på medhjelperens side for låsing av dreieskiven. Som et tilbehør til TurnSafe finnes egen polstring for beinstøttene.

SystemRoMedic er en serie med ulike modeller forflytningshjelpemidler. Valget av hjelpemiddel avgjøres ut fra forflytnings-situasjonen og brukerens funksjonsnivå og behov.



Kontroll av funksjon

Visuell inspeksjon

Utfør regelmessige funksjonskontroller på produktet. Kontroller at materialet er helt og fritt fra skader. Ved minste tegn på slitasje skal produktet gjennomgå en kontroll/service.



Les alltid manualen

Les alltid manualene for alle hjelpemidler som benyttes i en forflytning

Oppbevar manualen tilgjengelig for brukere av produktet.

La aldri brukeren være alene under forflytningsmomentet.

Observer at produktet aldri får transportere brukere.

Fagmann/autorisert servicemann bør årlig kontrollere produktet samt når behov foreligger. Service skal alltid utføres av autorisert personell.

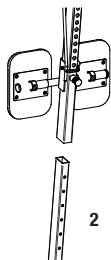
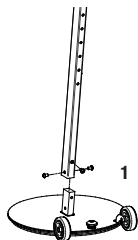
Spesielle bruksområder og forutsetninger

- Medhjelperen skal alltid ha en fot på bremsen når brukeren reiser seg opp, setter seg ned eller står stille.
- Medhjelperen skal alltid utføre overflytningen med langsomme og myke bevegelser.
- TurnSafe skal ikke benyttes i transport av brukere.
- Brukeren skal alltid holde i det nedre støttehåndtaket.

Når man skal forflytte med ReTurn må brukeren kunne;

- belaste sine egne bein
- reise seg opp og kunne balansere (evt. med støtte)
- ha gripefunksjon
- kunne motta og forstå instruksjoner

Montering



TurnSafe består av tre deler som enkelt kan monteres/demonteres for oppbevaring og transport.

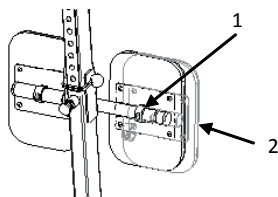
Det nedre staget skrur fast med tre skruer i fotplaten (se bilde).

Trykk så ned det øvre staget med beinstøtten og støttehåndtakene.

Justering av beinstøtten og støttehåndtak

Støttehåndtaket: Støttehåndtaket kan reguleres i fem ulike posisjoner ved å trykke inn sikkerhetsknappene og flyttes til passende høyde. Vær oppmerksom på at sikkerhetsknappene festes ordentlig i hullet.

Beinstøtten: Beinstøtten kan reguleres trinnvis med 2,5 cm. Fjern først det elastiske båndet på den ene siden. Juster så beinstøtten slik at plasseringen bli rett under kneskålen. Trykk beinstøtten på plass på staget og fest så det elastiske båndet.



Bruk

Sjekk at underlaget som brukeren skal bli forflyttet fra er plassert i rett vinkel.

Gjør plass mellom brukerens føtter slik at TurnSafe kan plasseres rett fremfor brukeren. Gjennom å tippe TurnSafe bakover kan den lett forflyttes ved hjelp av de to hjulene.

Plasser nå TurnSafe mellom brukerens føtter slik at dreieskivens side havner på linje med rullesto-lens/stolens fremside. Juster støttehåndtakets høyde med sikkerhetsknappene slik at de havner i passende høyde for brukeren. Juster så beinstøtten slik at de kommer like under knærne på brukeren.

Brukeren kan nå plassere føttene på dreieskiven.

Medhjelperen holder i de øvre støttehåndtakene og holder ned bremsen med foten til både brukeren og medhjelperen er klar for å gjennomføre dreiningen/overflytningen.

Brukeren tar tak i de nedre støttehåndtakene og reiser seg sakte opp i stående stilling. Hold i støttehåndtaket under hele overflytningen.

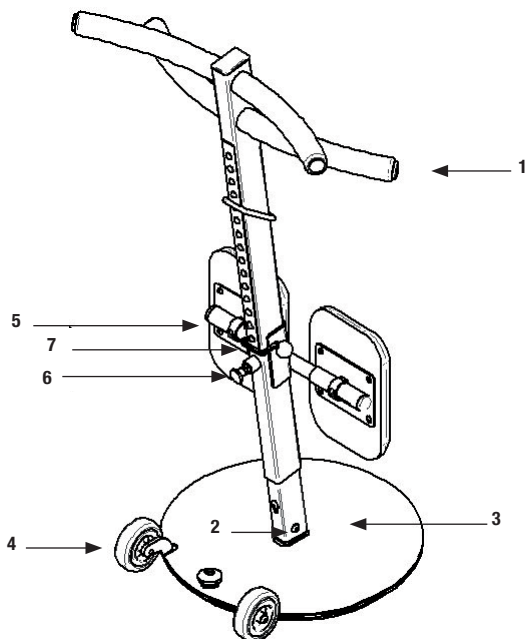
Medhjelperen kan nå fjerne foten fra bremsen og sakte dreie brukeren rundt til den andre rullestolen/stolen.

Trykk så igjen ned fotbremsen slik at brukeren kan sette seg ned.

Vedlikeholdsanvisning

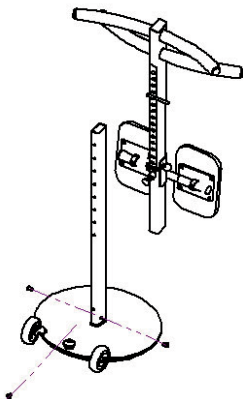
Detaljbeskrivelse

1. Pilar med håndtak
2. Låsehendel til stige
3. Understell
4. Hjul
5. Leggstøtte
6. Låsehendel til leggstøtten



Allment

Kontroller skruene i forbindelse med at produktet har blitt tatt i bruk, og deretter skal ha regelmessig ettersyn av kvalifisert personell. Kontroll av produktet bør skje årlig samt når behovet foreligger eller ved særskilt frekvent bruk. Kontroll og service skal utføres av fagmann/autorisert personell.



Pilar med håndtak

Kontroller visuelt at stigen ikke har noen synlige skader.

Låsehendel til stige

Plasser pilaren på understellet og kontroller at låsehendlene er skikkelig dratt til mellom understellet samt overdelen og underdelen.



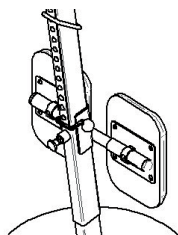
Understellet

Snu understellet på hodet og kontroller at det ikke finnes noen løse deler.

Bytte av hjul

Obs! pilaren bør være fjernet/avmontert.

Løsne låsemutteren og trekk hjulbolten/akselen rett ut.



Leggstøtten

Kontroller at de er justerbare på prallelstaget.

Rengjøring av TurnSafe

Benytt en myk tøffille og milde rengjøringsmidler som oppvaskmiddel eller bilsjampo når du vasker ReTurn. Benytt aldri harde redskaper når du rengjør bunnplaten.

Benytt aldri løsemidler. Ved behov for desinfisering kan 70 % alkohol benyttes.

Ved spørsmål om produkter og bruken av disse, kontakt din lokale distributør. Se www.handicare.com for en komplett distributørliste. Sjekk at du alltid har rett versjon av manualen tilgjengelig. De siste versjonene kan du laste ned fra vår hjemmeside: www.handicare.com

Handicare AB
Veddestav. 15. Box 640
SE-175 27 Järfälla
SWEDEN

Tel: +46 (0)8 -557 62 200
Fax: +46 (0)8-557 62 299

Internet: www.handicare.com
E-mail: info@handicare.se

