



# Combi, self-propelled commode/shower chair

---

User manual - English

Brugsvejledning - Dansk

Käyttöohje - Suomi

Gebrauchsanweisung - Deutsch

Handleiding - Nederlands



---

REF: 201921314 / 201930314

**MAX:**  
**150 kg/330 lbs**

**EN Visual inspection**

Inspect the product regularly. Check to ensure that material is free from damage.

**SE Visuell inspektion**

Gör regelbundna funktionskontroller av produkten. Kontrollera att materialet är helt fritt från skador.

**NO Visuell inspeksjon**

Gjør regelmessige funksjonskontroller av produktet. Kontroller at materialet er helt og uten skader.

**DK Visuel inspektion**

Foretag regelmæssig funktionskontrol af produktet. Kontroller, at materiale er helt og ikke udviser tegn på beskadigelse.

**FI Silmämääräinen tarkastus**

Tarkasta tuotteen toimivuus säännöllisesti. Tarkasta, ettei materiaalissa ole mitään vaurioita.

**DE Sichtprüfung**

Unterziehen Sie das Hilfsmittel regelmäßigen Funktionskontrollen. Vergewissern Sie sich, daß das Material unbeschädigt ist.

**NL Visuele controle**

Inspecteer het product regelmatig. Controleer op mogelijke beschadigingen van het materiaal.

**FR Inspection visuelle**

Effectuer des inspections régulières du fonctionnement du produit. Vérifier que le matériau est entièrement exempt de dommages.

**IT Ispezione visiva**

Testare il funzionamento del prodotto regolarmente. Verificare che il materiale non sia danneggiato.

**ES Inspección visual**

Realice periódicamente un control de funcionamiento del producto. Asegúrese de que el material no presente ningún tipo de desperfecto.

**EN Before use**

Ensure that the product is correctly mounted/installed.

**SE Före användning**

Kontrollera att produkten är rätt monterad/installerad.

**NO Før bruk**

Kontroller at produktet er korrekt installert.

**DK Før brug**

Kontroller, at produktet er korrekt samlet.

**FI Ennen käyttöä**

Tarkasta, että tuote on asennettu oikein.

**DE Vor der Benutzung**

Prüfen Sie das Produkt auf korrekte Montage.

**NL Voor gebruik**

Zorg ervoor dat het product juist is gemonteerd.

**FR Avant l'utilisation**

Vérifier que le produit est correctement installé.

**IT Prima dell'uso**

Verificare che il prodotto sia installato correttamente.

**ES Antes de su uso**

Compruebe que el producto esté correctamente instalado.

**EN Always read the user manual**

Always read the user manual.

Keep the user manual where it is easily accessible for users of the product.

**SE Läs alltid bruksanvisningen**

Läs alltid bruksanvisningen.

Förvara bruksanvisningen tillgänglig för användare av produkten.

**NO Les alltid brukermanualen**

Les alltid brukermanualen.

Oppbevar brukermanualen tilgjengelig for brukere av produktet.

**DK Læs altid brugsvejledningen**

Læs altid brugsvejledningen.

Opbevar brugsvejledningen tilgængelig for brugere af produktet.

**FI Lue aina käyttöohje**

Lue aina käyttöohje.

Säilytä käyttöohje tuotteen käyttäjien saatavilla.

**DE Lesen Sie stets die gebrauchsanweisung**

Lesen Sie stets die gebrauchsanweisung.

Verwahren Sie die Anleitung so, dass sie der Anwender des Produktes rasch zur Hand hat.

**NL Lees altijd de handleiding**

Lees altijd de handleiding.

Bewaar de handleiding zo dat deze voor gebruikers van het product altijd beschikbaar is.

**FR Toujours lire le manuel d'utilisation**

Toujours lire le manuel d'utilisation.

Conserver le manuel d'utilisation pour qu'il soit accessible aux utilisateurs du produit.

**IT Leggere sempre il manuale utente**

Leggere sempre il manuale utente.

Tener il manuale utente delle istruzioni in un luogo facilmente accessibile agli operatori che utilizzano il prodotto.

**ES Lea siempre el manual de usuario**

Lea siempre el manual de usuario.

Guarde el manual de usuario en un lugar accesible para el usuario del producto.

## EN - Instructions for use

### Please read the instructions before you start using this product.

These instructions apply to the self propelled Combi chairs, in standard width as well as to the wide model. Combi chairs are equipped with a bedpan/ bucket holder.

### Overview and Use:

The Combi self-propelled is a very versatile chair, suited for semi-dependent or fully dependent individuals and those who require assistance with personal hygiene. It is also a good choice for wheelchair users with full use of their upper body, allowing for independent use in the bathroom and shower area.

Produced entirely of rust-proof materials and components, Combi includes 2 locking, plastic castors in the front and two 24 inch rubberized wheels with hand brakes in the rear. The chair can be used as a commode, a shower chair and an indoor transport chair for independent or caregiver assisted use. The Combi self-propelled chair features fold up armrests, useful during transfers. The polyurethane (PUR) seat, backrest, and armrests provide comfortable, anti-slip padding for the user.

### Assembly – see figure 1

#### Frame assembly:

Remove the snaplocks and mount the backrest into the holes in the frame. Replace the snaplocks, ensuring they are inserted correctly into the steel tube with both pins correctly placed in the holes. It is possible, although not necessary, to detach the backrest when the Combi chair is used over a toilet.

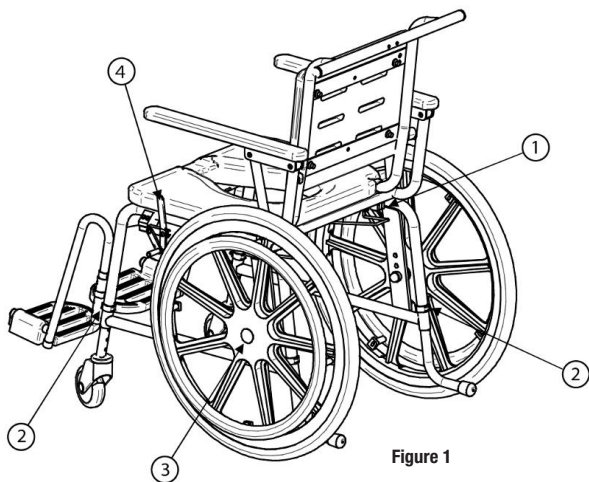


Figure 1

#### Assembling the front castors & rear wheels:

**FRONT castors:** Insert the inner-tube (castor) into the chair leg, aligning the larger hole of the castor tube with the hole in the leg tube. Insert the snaplock at the appropriate height with the black part facing to the front.

**REAR anti-tip feet:** Insert the inner-tube (anti-tip foot) into the chair leg, aligning the larger hole of the anti-tip tube with the hole in the leg tube. Insert the snaplock at the appropriate height (corresponding with the height of the front castor legs) with the black part facing to the back.

To ensure proper alignment of the castors, the snaplock pin will not fit into the tubes if the holes are mis-aligned.

**REAR wheels:** Remove the cover plate (3 on drawing) on the outside of the wheel. Unscrew the locking nut on the back of the wheel and remove the wheel axle. Choose the desired height position, replace the wheel axle, and re-insert and tighten the locking nut. Be certain that both the bolt and the nut are tightened. Replace the cover plate.

**REAR wheel brakes:** Loosen the screw (4 on the drawing) and move either forwards or backwards to suit the height of the wheels. The brake pad should be positioned approximately 1 cm/ 0.40 inches from the tire in the unlocked position. After adjustment, re-tighten the screw.

## Bedpan / Bucket frame – see figure 2:

The bedpan / bucket frame can be used in combination with a keyhole shaped or round bucket.

To assemble: The two end pieces (B, on the drawing) rest on the rear of the seat frame.

For keyhole shape bucket, insert the two front rods (A) into the inner holes (C). For all other bucket shapes use the outer holes (D). If no bucket or bedpan is being used, the frame may be detached so the chair fits easily over a toilet.

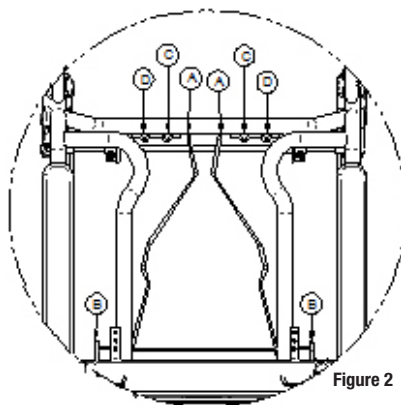


Figure 2

## Height Adjustment - see figure 3:

By repositioning the snaplocks on the chair legs, the Combi self-propelled may be adjusted to 6 different heights.

To adjust the height of the chair - see figure 3:

1. Remove snaplock
2. Select one of the 6 positions
3. Reinsert snaplock.

Repeat for all 4 legs (2 front castors and 2 rear anti-tip feet).

**IMPORTANT:** Check that all four legs are the same height and that all of the snaplocks are inserted correctly into the frame before use.

Adjusting the height of the rear wheels - see figure 1:

1. Remove the cover plate (3 on drawing) on the outside of the wheel.
  2. Unscrew the locking nut on the back of the wheel and remove the wheel axle.
  3. Choose the desired height position (3 choices)
  4. Replace the wheel axle, and re-insert and tighten the locking nut.
- Be certain that both the bolt and the nut are tightened.
5. Replace the cover plate.

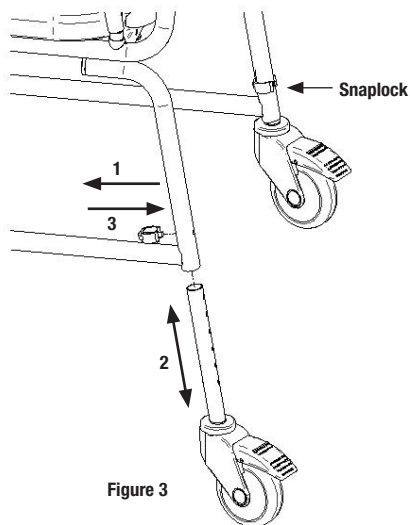


Figure 3

Adjust the rear wheel brakes by loosening the screw (4 on the drawing) and moving it either forwards or backwards to suit the height of the wheels. The brake pad is positioned approximately 1 cm/ 0.40 inches from the tire in the unlocked position. After adjustment, retighten the screw.

## Driving the chair

The user can independently drive the chair forward with the help of the large drive wheels. Grasp the outer ring that is mounted on the drive wheel, and push forward. The user can also operate the wheel brakes (one located on each side of the drive wheels) by pulling the handles backwards so the wheels are locked. When the brakes are pushed forward again the brakes are released.

## Maintenance and cleaning

To ensure longevity of the chair and safety for the user, the following should be included in the daily inspection:

- Inspect and clean the castors and wheels of dust and dirt
- Inspect and clean the wheel brakes of dust and dirt
- Check that all screws and nuts are properly tightened
- Check that the snaplock clips are securely fastened

After each use, or according to facility protocol, the Combi self-propelled chair may be cleaned/disinfected with non-abrasive, non-corrosive solutions. The PUR seat and backrest can be detached for cleaning, as can the bucket / bedpan holder (NOTE: the rear section of the bucket / bedpan holder must be lifted upwards before removing the two rods from the holes). The entire chair may also be washed / autoclaved at 85 degrees Celsius for 3 minutes. Avoid harsh solvents and chlorine. If alcohol is used to clean the black polyurethane, discolouration may occur. Ensure all parts are re-attached correctly prior to use.

## Reuse

Follow the above procedures. Defective or worn parts must be replaced.



## Warning

- Max. load Combi self-propelled (standard and wide model): 150 kg / 330 lbs
- Check the condition of the snaplocks frequently, and regularly check that the snaplocks are inserted correctly into the frame.
- Lock wheels when chair is stationary and also during transfers to and from the chair.
- The Combi self-propelled chair is not designed to be used as seating for extended-periods.
- The Combi self-propelled chair should always be used with the anti-tip feet. Regularly check the rubber tips for wear.
- Always use the Combi chair with armrests in place (folded down). Armrests (and footrests, if present) should only be folded up during transfer to and from the chair.
- If the castors and / or wheels are detached, it is important to mount them again correctly (see "Assembling the front castors & rear wheels" above). Ensure that all 4 legs (the castors and the anti-tip feet) are adjusted to the same height.
- Keep fingers away from the armrest joints to avoid pinching during raising and lowering.
- Use the chair only on a flat, even surface.
- Insert or remove the bedpan/bucket when the chair is not in use.
- Adjust height of chair only when not in use
- Do not store the chair in direct sunlight as the black surface may become hot and uncomfortable for the user.
- When using the Combi self-propelled, avoid wearing loose clothing that might become caught in the wheel brakes.
- Do not put your fingers in the drain holes of the back rest, or your toes in the drain holes of the foot rests, as there is a risk of them getting stuck.

## Disposal

The plastic parts should be sorted as incinerated and stainless steel parts as metal.

## List of configurations and accessories

### Combi chair

201921314	Combi	self-propelled, standard width
201930314	Combi	self-propelled, wide

### Accessories

200360004	Headrest	For all Combi chair models and versions. Recommended for use with both versions of Combi tilt.
201120040	Seat with forward tilt	For all versions of Combi attendant operated and Combi self-propelled.
200382004	Hip belt	For all Combi chair models and versions.
201040314	Front cross bar	For all Combi chair models and versions with standard width. Recommended for use with the Armrest lock accessory.
201030310	Arm rest lock	1 pair. For all Combi chair models and versions. Recommended for use with both versions of Combi tilt.
201070314	Lateral trunk support, right	For all Combi chair models and versions.
201072314	Lateral trunk support, left	For all Combi chair models and versions.
201060004	Amputee support	For all Combi chair models and versions.
201061004	Leg support	For Amputee support and all Combi chair models and versions.
200810004	Footrests	1 pair. For all Combi chair models and versions. Recommended for use with all models and versions of Combi chairs.
200384004	Heel and calf strap	For all Combi chair models and versions. Recommended for use with both versions of Combi tilt.
853100604	Transport seat cover	For all Combi chair models and versions.
853100034	Bucket with lid	Keyhole shape, white plastic. For all Combi chair models and versions.
853100033	Bucket with lid	Round, grey plastic. For all Combi chair models and versions.

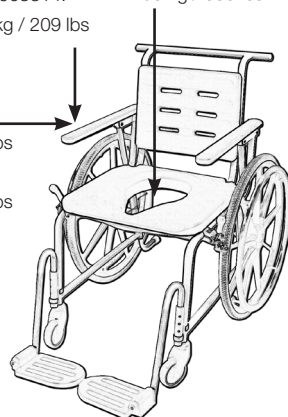
## Materials

Frame:	Stainless steel
Surface coating frame:	Powder coating
Seat, backrest, armrests:	Polyurethane (PUR)
Snaplock clips:	Chrome pin/Polypropylene

## Technical Specifications

Seat height interval:	50.5-55.5 cm / 19.9"-21.8", adjustable
Seat measurements, width x depth:	51 cm x 43.5 cm / 20" x 17.1"
Toilet opening, width x depth:	21 cm x 31 cm / 8.2" x 12.2"
Distance between armrests:	Standard: 43 cm / 17"
	Wide: 53 cm / 20.8"
Armrest, length:	48 cm / 18.8"
Armrest, width:	5 cm / 2"
Backrest, width x height:	41 cm x 31 cm / 16.1" x 12.2"
Outer measurements, width x depth:	Standard: 70 cm x 73 cm / 27.5" x 28.7"
	Wide: 80 cm x 73 cm / 31.4" x 28.7"
Castors:	Ø 100 mm / 4"
Self propelling wheels:	Ø 24"
Total weight:	Standard: 22 kg / 48 lbs
	Wide: 23 kg / 50 lbs
Max. user weight:	150 kg / 330 lbs

<b>Max load:</b>	201904314:
	150 kg / 330 lbs
	201903314:
	150 kg / 330 lbs
	201903314:
	150 kg / 330 lbs
	201903314:
	50 kg / 110 lbs



## DK - Brugsanvisning

Denne brugsvejledning gælder for Combistole med drivhjul, i standard bredde samt bred model. Combistolene er forsynet med bækkenophæng, som også kan bruges til spand.

### Tilsigtet brug:

Combi bade-og toilet stol har mange anvendelsesmuligheder og er både velegnet til brugere der har et lille såvel som stort behov for hjælp til personlig hygiejne.

Stolen er udelukkende fremstillet af rustfrie materialer og komponenter og kan derfor anvendes i forbindelse med bad. Ligeledes kan stolen anvendes som toiletstol henover et toilet eller sammen med bækken/spand. Kan forsynes med transportsæde og anvendes ved indendørstransport. De store drivhjul gør det muligt for brugeren selv at køre stolen samtidig med at det gør det lettere for hjælperen at manøvrere.

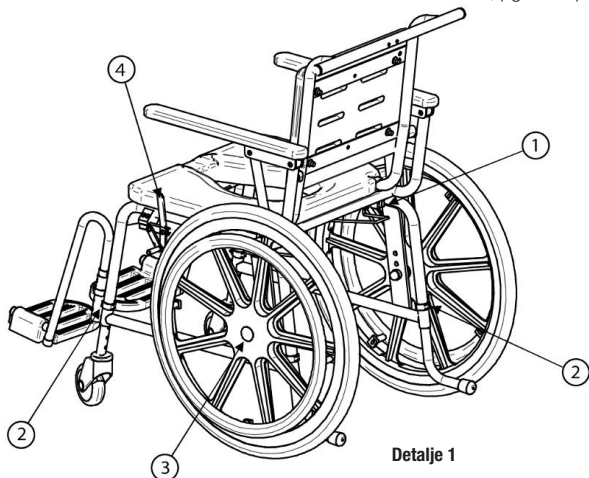
Combi bade-og toiletstol er forsynet med armlæn, der kan klappes op, hvilket gør det muligt at foretage sidelæns forflytning til eller fra stolen.

Sæde, ryglæn og armlæn er fremstillet af sort polyuretan, der er et blødt og behageligt materiale samtidig med at det er skridsikkert.

## Montering – detalje 1

### Stellet:

Clipsene, som sidder i stellet, tages ud, og ryglænet sættes i hullerne på stellet bag sædet (1). Clipsene sættes i. Sørg for at clipsene trykkes helt i. I tilfælde af at stolen ikke kan køres helt ind over toilettet, pga. en speciel cisterne, kan ryglænet tages af.



## Justering og anvendelse

**Fodhviler:** For at indstille fodhviler fjernes clipsene en ad gangen. Vælg den ønskede position. Tjek, at alle 4 ben (hjul) er monteret i samme højde. Flyt clippen som udgangspunkt til det næstnederste hul i holderen. Monter herefter fodhvileren på stolen, idet den sættes ned i holderen. Alle 4 clips trykkes derefter tilbage i stellet. Sørg for, at clipsene placeres korrekt.

For at indstille højden på forhjulene samt anti-tipsikringen fjernes clipsene en ad gangen. Vælg den ønskede position. Tilsikre at benene/hjulene er monteret i samme højde. Alle 4 clips trykkes derefter tilbage i stellet. Sørg for, at clipsene placeres korrekt.



**Indstilling af drivhjul:** De store drivhjul justeres ved, at dækpladen på ydersiden af hjulet tages af. Sikringsmøtrikken på bagsiden af hjulet skrues af. Dernæst skrues hjulaksen ud. Den ønskede position vælges, hjulaksen skrues i og sikringsmøtrikken skrues fast. Sørg for at både skrue og møtrik er strammet godt til. Sæt dækpladen på igen.

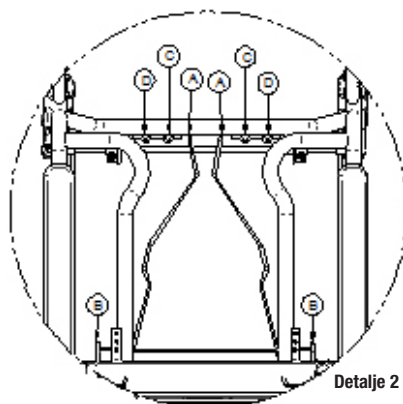
**Bremserne:** Bremserne løsnes med unbracconøgle, og flyttes henholdsvis frem/tilbage ift. højdeindstillingen. Bremsehovedet placeres ca. 1 cm fra dækket i ulåst stilling. Efter indstilling strammes skruerne godt til igen.

## Bækkenophæng – detalje 2:

Bækkenophænget kan benyttes til nøglehulsspanden samt til runde spande og bækkener.

Bækkenophængets to ender (B) stikkes ind i hullerne bag på den bagerste tværgående del af stellet (B). Til brug for den "nøglehulsformede" spand skal bækkenophængets to kroge (A) monteres i de inderste huller (C). Ved alle andre spande/bækkener skal bækkenophænget monteres i de yderste huller (D). Bækkenophænget kan helt undlades, hvis der ikke skal bruges spand eller bækken.

Bækken må kun indsættes eller fjernes, når stolen ikke er i brug.



Detalje 2

## Højde indstillingsmuligheder - detalje 3:

Combistolen kan indstilles i 6 forskellige højdepositioner ved hjælp af clipsene på benene. Clipsene tages ud skiftevis (1), og ønsket position vælges (2). Vær opmærksom på at benene indstilles i samme højde, og at alle clips trykkes helt ind gennem røret igen (3).

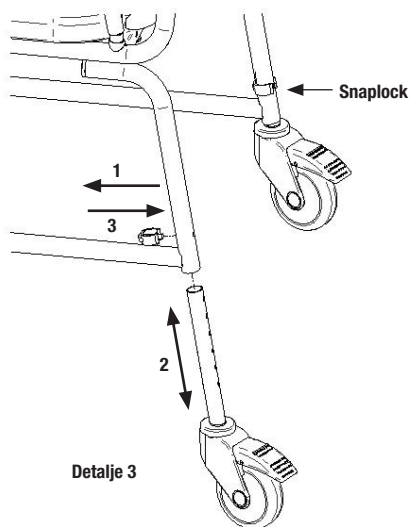
VIGTIGT: Kontrollér, at benene har den samme højde, og at alle clips er indsat korrekt i stellet før brug.

Drivhjulene og anti-tipsikring har 3 indstillingsmuligheder.

For at justere højden for de store hjul - detalje 1:

1. Fjern dækpladen (3 på tegningen) på ydersiden af hjulet.
2. Skru sikringsmøtrikken på bagsiden af hjulet og fjern hjulakslen.
3. Vælg den ønskede højde position (3 valg)
4. Udskift hjulaksel og indsæt og stram sikringsmøtrikken. Tilsikre at både bolt og møtrik spændes.
5. Sæt dækpladen på igen.

Bremserne på drivhjulene justeres ved at løsne bremserne (4 på tegningen) og flyttes henholdsvis frem/tilbage ift. højdeindstillingen. Bremsehovedet placeres ca. 1 cm fra dækket i ulåst stilling. Efter indstilling strammes skruerne godt til igen.



Detalje 3

## Anvendelse:

Brugeren kan selv køre stolen fremad ved hjælp af de to drivhjul. Dette gøres ved at tage fat om den yderste ring, som er monteret på drivhjulet og skubbe fremad. Brugeren kan også bruge de to bremser, der sidder på hver side af drivhjulene. Bremserne virker ved, at brugeren trækker håndtagene bagud, så hjulene blokeres. Når bremserne skubbes frem igen, kan hjulene køre frit.

## Vedligeholdelse og rengøring

For at sikre optimal funktion bør følgende tjekkes regelmæssigt:

- Tjek og rens hjulene for støv og snavs.
- Tjek og rens bremserne for støv og snavs.
- Sørg for, at alle skruer og møtrikker er behørigt spændt.
- Sørg for, at alle clips sidder korrekt.

Stolen skal rengøres efter brug. Brug almindelige rengøringsmidler uden slibende eller ætsende effekt. Det frarådes at benytte opløsningsmidler og klor. Sæde og ryglæn kan tages af og rengøres. Polyuretan tåler vask op til 85 °C/ 3 minutter. Vær opmærksom på at delene monteres korrekt igen.

Stolen kan desinficeres med desinfektionsmidler, der er godkendt af Statens serum institut. Det er vigtigt at stolen rengøres omhyggeligt.

## Genanvendelse

Følg ovenstående procedurer. Defekte eller slidte dele skal udskiftes.



## Advarsel

- Maksimal belastning 150 kg.
- Kontroller regelmæssigt, at clipsene er i god stand og er monteret korrekt.
- Når Combistolen ikke anvendes til transport, anbefales det at hjulene låses.
- Stolen er kun beregnet til brug i kortere perioder.
- Stolen må ikke anvendes uden anti-tipsikring. Det anbefales at gummidupperne på anti-tipsikringen tjekkes regelmæssigt og udskiftes efter behov eller ved tegn på slidtage.
- Ved passering af fx dørtærskel anbefales det at Combi stolen trækkes over.
- For at opnå en ergonomisk korrekt arbejdsstilling for plejepersonalet, bør skubbehåndtag være placeret i albuehøjde.
- Når stolen er i brug skal armlænene altid være på plads (klappet ned). Armlæn (og fodstøtter, hvis disse er monteret) bør kun klappes op under forflytning til og fra stolen.
- Hvis hjulene tages af, er det vigtigt at de sættes rigtigt på igen. Tjek, at hjulene er indstillet i samme højde samt at anti-tipsikringen er indstillet, så den passer til denne højde.
- Undgå at placere hænderne under den bageste del af armlænet, da der klemrisiko.
- Anvend kun Combistolen på en plan og jævn overflade.
- På-og afmontering af bækken må kun ske, når stolen ikke er i brug.
- Justering af benene (hjulene) må kun foretages, når stolen ikke er i brug.
- Pas på, at der ikke kommer løse beklædningsdele ind i bremseområdet.
- Placer ikke stolen i direkte sollys, da sæde og ryglæn kan blive meget varme.

## Genindvinding

Stolen kan skilles ad i plast- og metaldele. Plastdelene kan sendes til forbrænding og metallet kan genindvindes.

## Liste over konfigurationer og tilbehør

### Kombistol

201921314	Combi	self-propelled, standard width
201930314	Combi	self-propelled, wide

### Tilbehør

200360004	Headrest	Standard nakkestøtte
201120040	Seat with forward tilt	Sæde med kip
200382004	Hip belt	Tryghedsbælte
201040314	Front cross bar	Frontbøjle
201030310	Arm rest lock	Armlænslås
201070314	Lateral trunk support, right	Kropsstøtte, standard, højre
201072314	Lateral trunk support, left	Kropsstøtte, standard, venstre
201060004	Amputee support	Amputationsstøtte
201061004	Leg support	Forlængerstykke til amputationsstøtte
200810004	Footrests	Fodstøtte
200384004	Heel and calf strap	Hæl rem
853100604	Transport seat cover	Sædelåg
853100034	Bucket with lid	Nøglehulsspand
853100033	Bucket with lid	Rund spand med låg, grå

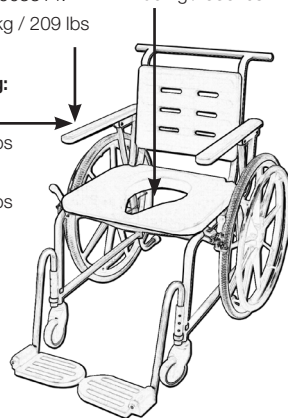
## Materialer

Stellet:	Rustfri stål
Overfladebelægning stellet:	Pulverlakering
Sæde, ryglæn, armlæn:	Polyuretan (PUR)
Clips:	Krom/Polypropylene

## Tekniske data

Sædehøjde interval:	50.5-55.5 cm / 19.9"-21.8", justerbar
Sædebredde x dybde:	51 cm x 43.5 cm / 20" x 17.1"
Sædehul, bredde x dybde:	21 cm x 31 cm / 8.2" x 12.2"
Bredde mellem armlæn:	Standard: 43 cm / 17"
Bred:	53 cm / 20.8"
Armlæn, længde:	48 cm / 18.8"
Armlæn, bredde:	5 cm / 2"
Ryglæn, bredde x højde:	41 cm x 31 cm / 16,1" x 12,2"
Total bredde x dybde:	Standard: 70 cm x 73 cm / 21.2" x 27.9"
Bred:	80 cm x 73 cm / 25.1" x 27.9"
Hjul:	Ø 100 mm / 4"
Baghjul:	Ø 24"
Total vægt:	Standard: 22 kg / 44 lbs
Bred:	23 kg / 46 lbs
Max. brugervægt	Standard: 150 kg / 330 lbs

	Max belastning:
	201904314:
<b>Max belastning:</b>	150 kg / 330 lbs
201904314:	75 kg / 165 lbs
201903314:	150 kg / 330 lbs
201903314:	95 kg / 209 lbs
<b>Max belastning:</b>	201904314:
201904314:	50 kg / 110 lbs
201903314:	50 kg / 110 lbs



# Fi - Käyttöohjeet

## Lue käyttöohjeet, ennen kuin alat käyttää tätä tuotetta.

Nämä ohjeet koskevat sekä vakioleveyisiä että leveitä kelattavia Combi-tuoleja. Combi-tuolit on varustettu alusastia/sankopidikkeellä.

## Käyttötarkoitus

Kelattavaa Combi-tuolia voidaan käyttää moneen eri tarkoitukseen. Sitä voidaan käyttää wc- tai kylpytuolina. Se soveltuu myös liikkumiseen, sillä suurten pyörien ansiosta käyttäjä voi liikkua tuolilla ja myös avustajan on helpompi auttaa tuolin hallinnassa. Tuoli on tarkoitettu vain sisällä liikkumiseen. Combi-tuolissa on ylös käännettävä käsinoja, josta on hyötyä silloin, kun käyttäjä siirtyy tuoliin tai siitä pois.

Combi-tuolista on erityisen paljon apua henkilöille, jotka eivät pääse wc:hen, pesualtaalle tai kylpyyn omin voimin, sekä henkilöille, jotka tarvitsevat apua wc-käyntien yhteydessä tai henkilökohtaisen hygienian hoidossa.

Tuoli on tarkoitettu vain lyhytaikaiseen käyttöön.

Istuin, selkänöja ja käsinoja on valmistettu mustasta polyuretaanista. Tämä materiaali on pehmeää ja miellyttävää, ja vähentää vaaraa, että käyttäjä luiskahtaa alas tuolista.

## Kokoaminen – ks. kuva

Irrota ensin kiinnikkeet rungosta (1). Aseta selkänöja rungon reikiin. Paina molemmat kiinnikkeet putkessa olevien reikien läpi. Varmista, että molemmat selkänöjapit ovat painuneet täysin sisään ja että molemmat kiinnikkeet ovat täysin paikallaan. Kun tuolia käytetään wc-tuolina, ei selkänöja saa olla asennettuna.

## Säätö ja käyttö – ks. kuva

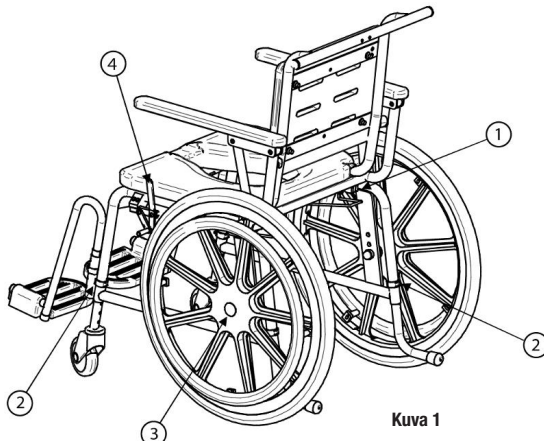
Combi-tuolin etupyörät voidaan säätää kuuteen eri asentoon. Kääntyvissä pyörissä ja kaatumissuojassa on 3 säätömahdollisuutta.

Säätääksesi etupyörien korkeutta ja kaatumissuojaa irrota kiinnikkeet (2) yksi kerrallaan. Valitse haluttu asento. Varmista, että tuolin jalat on asennettu samalle korkeudelle edessä ja takana. Sen jälkeen kaikki 4 kiinnikettä painetaan takaisin kiinni runkoon. Varmista, että kiinnikkeet on kiinnitetty oikein.

Säädä suuria ajopyöriä seuraavalla tavalla: Irrota peitelevy (3) pyörän ulkosivulta. Kierrä lukkomutteri irti pyörän takaa ja irrota pyöräakseli.

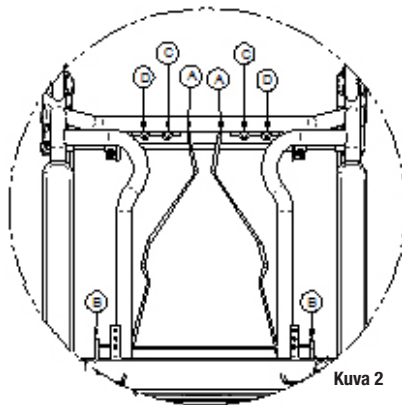
Valitse haluttu asento, kiinnitä pyöräakseli takaisin paikalleen sekä kiinnitä ja kiristä lukkomutteri. Varmista, että sekä pultti että ruuvi ovat kireällä. Aseta peitelevy takaisin paikalleen.

Jarru (4) vapautetaan ja siirretään joko eteen- tai taaksepäin korkeussäätöä vastaavasti. Jarrupala asetetaan noin 1 cm:n etäisyydelle pyörästä lukitsemattomassa asennossa. Kiristä kuusiokantaruuvi kunnolla säädön jälkeen.



## Alusastia / Sanko – kuva 2:

Alusastian (osa A) pidikettä voidaan käyttää avaimenreiän muotoiselle alusastialle sekä pyöreille alusastioilla tai sangoilla. Aseta alusastian pidikkeen kaksi päätä rungon (A) ristikkapaleen takana oleviin reikiin. Käytettäessä avaimenreiän muotoista alusastiaa aseta molemmat koukut (B) sisimpiin reikiin (C). Kaikille muuntuyppisille alusastioille koukut on kiinnitettävä ulompiin reikiin (D).



Kuva 2

## Korkeudensäätö - kuva 3:

Sijoittamalla jousilukko tuolin jaloille Combi itseliikkuva voidaan säätää 6, eri korkeudelle.

korkeudensäätö - kuva 3:

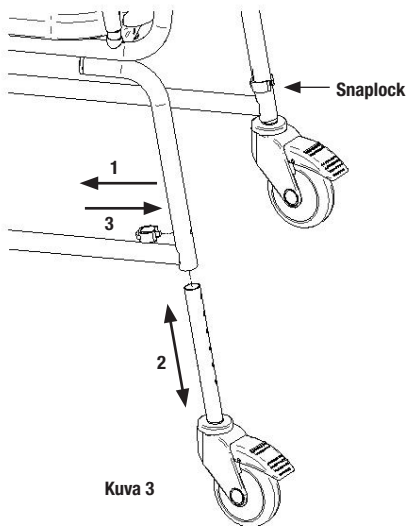
1. Poista jousilukko
2. Valitse yksi kuudesta asennosta
3. Aseta jousilukko

Toista kaikille 4 lle jalalle (2 etujalkaa ja 2 taka jalkaa/kaatumissuojaa).  
HUOMIO: Varmista että kaikki neljä jalkaa ovat samulla korkeudella ja että jousilukko on kiinnitetty putkeen oikeella tavalla.

Takapyörien korkeuden säätö - kuva 1:

1. Irrota suojalevy pyörän ulkosivulta (Kuva 1 - 3 piirustuksessa).
2. Löysää mutterit pyörän takaa ja poista akseli.
3. Valitse haluttu asento/korkeus (3 valintaa).
4. Laita pyörän akseli takaisin ja kiinistä mutteri. Varmistu että sekä ruuvi ja mutteri on kiristetty.
5. Asenna suojalevy.

Säädä takapyörän jarrut löysäämällä jarru (4 piirustuksessa) ja siirtämällä jarrua eternpäin tai takse. Niin että jarrut sopivat pyörien korkeuteen. Jarrupala on sijoitettu noin 1 cm/0,40 inches reukaasta. Säädön jälkeen kiristä ruuvi.



Kuva 3

## Käyttö

Alusastian pidike voidaan jättää pois, jos alusastialle tai sangolle ei ole käyttöä. Alusastian saa asentaa ja irrottaa vain, kun tuolia ei käytetä. Tuolia käytettäessä tulisi käsinojen ja jalkatukien olla paikallaan. Käsinoja ja jalkatuki tulisi kääntää sivuun vain silloin, kun käyttäjä nousee pois tuolista tai istuutuu siihen.

Käyttäjä voi liikkua tuolilla eteenpäin suurten ajopyörien avulla. Tämä tehdään tarttumalla ajopyörään asennetusta uloimmasta kehästä ja kelaamalla eteenpäin. Käyttäjä voi myös käyttää molemmissa ajopyörissä olevaa jarrua. Jarruja käytetään vetämällä kahvoja taaksepäin niin, että pyörät lukkiutuvat. Kun kahvoja painetaan eteenpäin, pyörät pääsevät liikkumaan esteettä.

## Kunnossapito ja puhdistus

Tuolin moitteettoman toiminnan varmistamiseksi on tehtävä säännöllisesti seuraavat tarkastukset:

- Tarkista ja puhdista pyörät pölystä ja liasta.
- Tarkista ja puhdista jarrut pölystä ja liasta.
- Tarkista, että kaikki ruuvit ja mutterit on kiristetty kunnolla.
- Tarkista, että kaikki kiinnikkeet ovat kunnolla paikallaan.

Tuoli tulisi puhdistaa käytön jälkeen. Käytä puhdistukseen tavallisia puhdistusaineita, jotka eivät hio eivätkä syövytä tuolin pintoja. Puhdistukseen ei suositella liuotteita eikä klooria. Istuin ja selkänoja voidaan irrottaa puhdistusta varten. Ne voidaan pestä korkeintaan 85 °C:ssa 3 minuutin ajan. Varmista, että kaikki irrotetut osat kiinnitetään takaisin tuoliin oikealla tavalla. Tuoli voidaan desinfioida terveysviranomaisten hyväksymillä desinfiointiaineilla. On erittäin tärkeää puhdistaa tuoli huolellisesti.

## Uudelleenkäyttö

Nouda edellä olevia ohjeita. Vialliset tai kuluneet osat on vaihdettava.



## Varoitus

- Maksimikuormitus 150 kg.
- Kun Combi-tuolia ei käytetä kuljetukseen, on suositeltavaa pitää sen pyörät lukittuina.
- Tarkasta säännöllisesti, että kiinnikkeet ovat hyvässä kunnossa ja kunnolla paikallaan.
- Jos pyörät on irrotettu, on tärkeää asentaa ne takaisin oikealla tavalla.
- Turvallisuuden varmistamiseksi on suositeltavaa tarkastaa kaatumissuojan kumikärjet säännöllisesti ja vaihtaa ne tarvittaessa.
- Tuolia ei saa käyttää ilman kaatumissuojaa.
- Varo, etteivät löysästi istuvat vaatteet tartu jarruihin.
- Varmista, että jalat on säädetty samalle korkeudelle edessä ja takana ja että kaatumissuoja on säädetty tätä korkeutta vastaavasti.
- Selkänojan on oltava paikallaan, kun tuolia käytetään.
- Varo panemasta käsiäsi käsinojan takaosan alle, sillä ne voivat jäädä puristuksiin.
- Tuolia tulisi käyttää vain tasaisella alustalla.
- Tuolin jalvoja saa säätää vain, kun tuoli ei ole käytössä.
- Alusastian saa asentaa tai irrottaa vain, tuoli ei ole käytössä.
- Älä jätä tuolia suoraan auringonvaloon, sillä selkänoja voi kuumeta auringossa.
- Älä pane sormiasi selkänojan tyhjennysreikiin tai varpaitasi jalkatukien tyhjennysreikiin, sillä ne voivat juuttua kiinni.

## Kierrätys

Tuoli voidaan purkaa muov- ja metalliosiksi. Muovi voidaan toimittaa poltettavaksi ja metalli voidaan kierrättää.

## Kokoonpanot ja lisävarusteet

### Combi-tuoli

201921314	Combi	self-propelled, standard width
201930314	Combi	self-propelled, wide

### Lisävarusteet

200360004	Headrest	Päätuki Combi-tuoliin
201120040	Seat with forward tilt	Kallistettava istuin Combi-tuoliin, musta
200382004	Hip belt	Turvavyö Combi-tuoliin
201040314	Front cross bar	Turvatanko Combi-tuoliin, valkoinen-musta
201030310	Arm rest lock	Käsinojalukko Combi-tuoliin, pari
201070314	Lateral trunk support, right	Sivutuki Combi-tuoliin – oikea
201072314	Lateral trunk support, left	Sivutuki Combi-tuoliin – vasen
201060004	Amputee support	Amputointituki Combi-tuoliin
201061004	Leg support	Säärituki Combi-tuoliin
200810004	Footrests	Jalkatuet Combi-tuoliin, pari
200384004	Heel and calf strap	Kanta- ja pohjeremmi Combi-tuoliin
853100604	Transport seat cover	Istuimen kansi Combi-tuoliin, musta
853100034	Bucket with lid	Kannellinen sanko Combi-tuoliin, avaimenreiän muotoinen
853100033	Bucket with lid	Kannellinen sanko Combi-tuoliin, pyöreä, harmaa

## Tarvikkeet

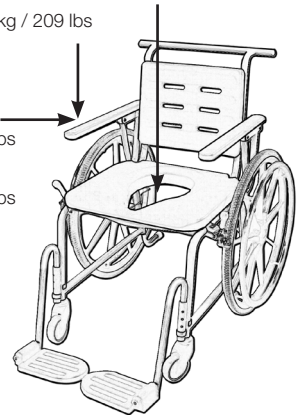
Kehys:	Ruostumaton teräs
Pinnörte kehys:	Jauheemaalau
Istuin, Selkänoja, Käsinoja:	Polyurethane (PUR)
Jousilukko:	Chrome pin/Polypropylene

## Tekniset tiedot

Istuin korkeus välein:	50.5-55.5 cm / 19.9"-21.8", säädettävä
Istuin mittauokset, leveys x syvyys:	51 cm x 43.5 cm / 20" x 17.1"
WC aukko, leveys x syvyys:	21 cm x 31 cm / 8.2" x 12.2"
Etäisyys käsinojat:	Standari: 43 cm / 17" Leveä: 53 cm / 20.8"
Käsinoja, pituus:	48 cm / 18.8"
Käsinoja, leveys:	5 cm / 2"
Selkänoja, leveys x korkeus:	41 cm x 31 cm / 16.1" x 12.2"
Ulkomitat, leveys x syvyys:	Standari: 70 cm x 73 cm / 27.5" x 28.7" Leveä: 80 cm x 73 cm / 31.4" x 28.7"
Pyörät:	Ø 100 mm / 4"
Itse kuljetus pyörä:	Ø 24"
Kokonaispaino:	Standari: 22 kg / 48 lbs Leveä: 23 kg / 50 lbs
Kuormitus:	150 kg / 330 lbs

<b>Kantavuus:</b>	201904314:
	150 kg / 330 lbs
	201903314:
	150 kg / 330 lbs
	201903314:
	95 kg / 209 lbs

<b>Kantavuus:</b>
201904314:
50 kg / 110 lbs
201903314:
50 kg / 110 lbs



# DE - Bedienungsanleitung

## Bitte lesen Sie diese Anleitung, bevor Sie das Produkt verwenden.

Diese Anleitung gilt für Combi Rollstuhl in Standard und als Breites Modell. Combi Stuhl verfügen über Bettpfannen- / Eimerhalter.

## Vorgesehene Verwendung

Der Combi selbstfahrend ist ein sehr vielseitig nutzbarer Stuhl, für semi-abhängige oder vollständig abhängige Einzelpersonen und diejenigen, die Hilfe bei der persönlichen Hygiene benötigen. Er ist auch eine gute Wahl für Rollstuhlfahrer mit vollen Gebrauch von Ihrem Oberkörper, somit bietet er Unabhängigkeit in Bad und Dusche.

Komplett aus rostfreien Materialien und Komponenten hergestellt, enthält der Combi zwei Vorderräder zwei 24" Antriebsräder mit Handbremsen an den Hinterrädern. Der Stuhl kann als Toiletten- oder Duschstuhl und Transport im Innenbereich eingesetzt werden.

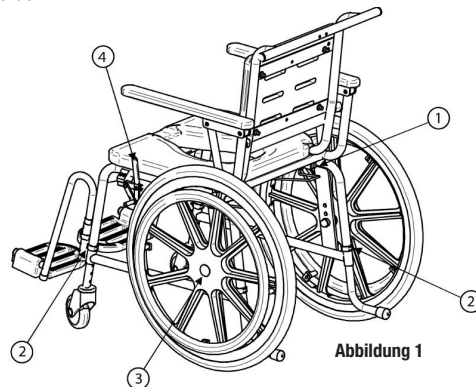
Der Combi Stuhl hat hochklappbare Armlehnen, die das Umsetzen des Patienten aus oder in einen anderen Stuhl ermöglichen.

Der Sitz, die Rückenlehne und die Armlehnen bestehen aus schwarzem Polyurethan. Dieses Material ist weich und bequem, und es verringert das Risiko, im Stuhl hinunterzurutschen.

## Montage – siehe Abbildung 1

### Gestell Montage:

Entfernen Sie zunächst die Klammern vom Gestell (1). Stecken Sie die Rückenlehne in die Löcher im Gestell. Drücken Sie beide Klammern durch die Löcher ins Rohr. Achten Sie darauf, dass beide Rückenlehnenstifte komplett hineingeschoben und beide Klammern vollständig eingerastet sind. Wenn der Stuhl als Nachtstuhl über einer Toilette verwendet wird, braucht die Rückenlehne nicht montiert werden.



### Einstellung Vorderräder & Antriebsräder – siehe Abbildung 1

#### Vorderräder:

Zur Einstellung der Höhe der Vorderräder entfernen Sie nacheinander die Klammern (2). Wählen Sie die gewünschte Position. Achten Sie darauf, dass die Beine sowohl vorne in der gleichen Höhe als auch hinten in der gleichen Höhe montiert sind.

#### Kippsicherung:

Zur Einstellung der Höhe der Kippsicherung entfernen Sie nacheinander die Klammern (2).

Wählen Sie die gewünschte Position. Achten Sie darauf, dass die Beine sowohl vorne in der gleichen Höhe als auch hinten in der gleichen Höhe montiert sind.

Alle 4 Klammern werden dann wieder ins Gestell eingesetzt. Vergewissern Sie sich, dass die Klammern korrekt eingesetzt sind.



### Antriebsräder:

Entfernen Sie die Abdeckplatte (3) auf der Außenseite des Rades. Schrauben Sie die Sicherungsmutter auf der Rückseite des Rades ab und entfernen Sie die Radachse. Wählen Sie die gewünschte Position, schrauben Sie die Radachse wieder ein und ziehen Sie die Sicherungsmutter fest. Achten Sie darauf, dass sowohl die Schraube als auch die Mutter gut festgezogen sind. Setzen Sie die Abdeckplatte wieder auf.

### Bremse:

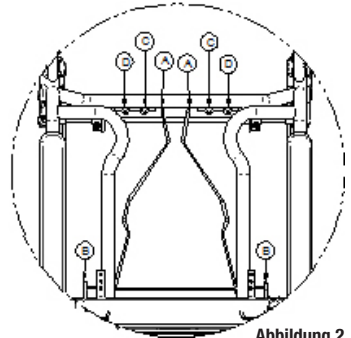
Die Bremse (4) wird gelöst entweder nach vorne oder nach hinten bewegt wird, um sie an die Höheneinstellung anzupassen. Das Bremsklötzchen muss etwa 1 cm / 0,40 Inch vom Reifen entfernt sein, wenn die Bremse gelöst ist. Nach dem Einstellen ziehen Sie die Zylinderkopfschraube wieder fest.

### Halter für die Bettpfanne / Eimer - siehe Abbildung 2:

Der Halter für die Bettpfanne (Detail A) kann für Bettpfannen mit Schlüsselochausparung, runde Bettpfannen und Eimer genutzt werden. Stecken Sie die beiden Enden des Bettpfannenhalters in die Löcher auf der Rückseite des Querträgers im Gestell (A).

Bei Verwendung einer Bettpfannen mit Schlüsselochausparung stecken Sie die beiden Haken (B) in die beiden inneren Löcher (C). Bei allen anderen Bettpfannen müssen die Haken in die beiden äußeren Löcher (D) gesteckt werden. Der Bettpfannenhalter kann weggelassen werden, wenn weder Bettpfanne noch Eimer

verwendet werden. Das Einsetzen oder Herausnehmen einer Bettpfanne darf nur erfolgen, wenn der Stuhl nicht genutzt wird.



### Höheneinstellung - siehe Abbildung 3:

Durch die Re-Positionierung der Schnappverschlüsse an den Stuhlbeinen, kann der Combi mit Antriebsrädern in 6 verschiedene Höhen eingestellt werden.

Höheneinstellung des Stuhls:

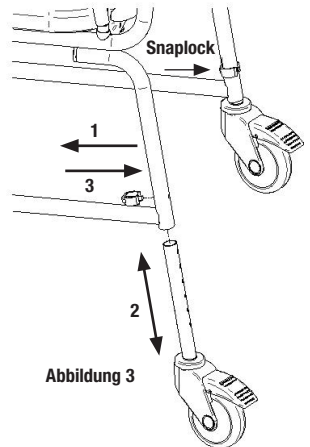
1. Entfernen Sie die Schnappverschlüsse.
2. Wählen Sie eine der 6 Positionen.
3. Befestigen Sie die Schnappverschlüsse.

Wiederholen Sie dieses für alle 4 Beine (2 vorne und 2 hintere Rollen Anti-Kipp-Fuß).

WICHTIG: Prüfen Sie, ob alle vier Beine die gleiche Höhe haben und dass alle Schnappverschlüsse richtig in den Rahmen vor Gebrauch eingesetzt wurden.

Einstellen der Höhe der Antriebsräder:

1. Entfernen Sie die Abdeckplatte (3 auf Zeichnung) auf der Außenseite des Rades.
  2. Schrauben Sie die Mutter von der Rückseite des Rades und entfernen Sie die Radachse.
  3. Wählen Sie die gewünschte Höhenlage (3 Wahlmöglichkeiten)
  4. Setzen Sie die Radachse und Schrauben diese mit der Mutter wieder fest.
- Vergewissern Sie sich, dass sowohl die Schraube und die Mutter fest angezogen sind.
5. Befestigen Sie die Abdeckplatte.



Einstellen der hinteren Radbremsen durch Lösen der Bremse (4 auf der Zeichnung) und bewegen entweder vorwärts oder rückwärts, um an die Höhe der Räder anzupassen. Der Bremsbelag ist etwa 1 cm / 0,40" von dem Reifen in der entriegelten Position. Nach der Einstellung erneut die Schraube anziehen.

## Vorwärts bewegen

Der Benutzer kann den Stuhl mit Hilfe der großen Antriebsräder vorwärts bewegen. Dazu greift er/sie den äußeren Ring, der auf das Antriebsrad montiert ist, und schiebt ihn vorwärts. Der Benutzer kann auch die beiden Bremsen betätigen, die sich jeweils auf einer Seite der Antriebsräder befindet. Die Bremsen werden angezogen, indem die Hebel nach hinten gezogen werden, sodass die Räder blockiert werden. Wenn die Bremsen wieder nach vorne gedrückt werden, können sich die Räder frei bewegen.

## Wartung und Reinigung

Für eine optimale Funktion müssen die folgenden Punkte regelmäßig überprüft werden:

- Prüfen Sie die Räder auf Staub und Schmutz, reinigen Sie die Räder.
- Prüfen Sie die Bremsen auf Staub und Schmutz, reinigen Sie die Bremsen.
- Achten Sie darauf, dass alle Schrauben und Muttern richtig festgezogen sind.
- Achten Sie darauf, dass alle Sicherungsklammern korrekt eingesetzt sind.

Nach der Nutzung sollte der Stuhl gereinigt werden. Reinigen Sie ihn mit einem normalen Reinigungsmittel ohne scheuernde oder ätzende Bestandteile. Der Einsatz von Lösungsmitteln oder Chlor ist nicht zu empfehlen. Zum Reinigen können Polyurethansitz- und Rückenlehne abgenommen und in Wasser bis zu 85°C/ 3minuten gesäubert werden. Achten Sie darauf, daß die Teile wieder korrekt montiert werden. Der Stuhl kann mit Desinfektionsmitteln desinfiziert werden, die von den zuständigen Behörden zugelassen sind. Bei der Reinigung des Stuhls ist unbedingt vorsichtig vorzugehen.

## Wiederverwendung

Die vorstehende Vorgehensweise befolgen. Defekte oder abgenutzte Teile sind auszuwechseln.

## Warnung

- Maximales Benutzergewicht: 150 kg.
- Prüfen Sie regelmäßig, ob die Sicherungsklammern in einem guten Zustand und korrekt eingesetzt sind.
- Wenn der Combi Stuhl nicht zum Transport verwendet wird, sollten die Räder blockiert sein.
- Der Stuhl ist nur für die kurzzeitige Verwendung ausgelegt.
- Der Stuhl darf keinesfalls ohne die Kippsicherung verwendet werden.
- Für optimale Sicherheit empfiehlt es sich, die Gummikappen der Kippsicherung regelmäßig zu prüfen und bei Bedarf auszutauschen.
- Wenn der Stuhl genutzt wird, müssen Armlehnen und Fußstützen heruntergeklappt werden. Die Armlehnen und die Fußstützen dürfen nur hochgeklappt werden, wenn der Benutzer vom Stuhl aufsteht oder sich hinsetzt.
- Wenn die Räder abgenommen wurden, müssen sie anschließend wieder korrekt montiert werden.
- Achten Sie darauf, dass die Beine vorne in der gleichen Höhe und hinten in der gleichen Höhe montiert sind, und dass die Kippsicherung entsprechend dieser Höhe eingestellt ist.
- Achten Sie darauf, dass sich Ihre Hände nicht unter der Unterseite der Armlehne befinden, dort könnten Sie sich einklemmen.
- Der Stuhl darf nur auf einer glatten, ebenen Oberfläche verwendet werden.
- Die Beine dürfen nur dann eingestellt werden, wenn der Stuhl nicht genutzt wird.
- Die Bettpfanne darf nur dann eingesetzt oder herausgenommen werden, wenn der Stuhl nicht genutzt wird.
- Höheneinstellung des Stuhls nur, wenn er nicht in Nutzung ist.
- Stellen Sie den Stuhl nicht in die direkte Sonne, da Sitz und Rückenlehne stark erhitzt werden können.
- Stecken Sie keinesfalls Finger in die Abflussöffnungen der Lehne oder Zehen in die Abflussöffnungen der Fußstützen, denn Finger oder Zehen können stecken bleiben.
- Achten Sie darauf, dass weite Kleidungsstücke nicht in den Bereich der Bremsen gelangen.

## Beseitigung

Der Stuhl kann in Kunststoffteile und Metallteile zerlegt werden. Die Kunststoffteile können in Verbrennungsanlagen verbrannt werden, die Metallteile können recycelt werden.

## Liste der Ausführungen und Zubehörteile

### Kombi Stuhl

201921314	Combi	self-propelled, standard width
201930314	Combi	self-propelled, wide

### Zubehör

200360004	Headrest	Kopfstütze Combi Stuhl
201120040	Seat with forward tilt	Sitz mit Vorwärtskantelung Combi Stuhl
200382004	Hip belt	Sicherheitsgürtel Combi Stuhl
201040314	Front cross bar	Sicherheitsbügel Combi Stuhl weiß-schwarz
201030310	Arm rest lock	Feststeller für Armlehne Combi Stuhl
201070314	Lateral trunk support, right	Seitenpelotte Combi Stuhl-rechts
201072314	Lateral trunk support, left	Seitenpelotte Combi Stuhl-rechts
201060004	Amputee support	Amputationsstütze
201061004	Leg support	Beinstützenverl. für amputationsstütze
200810004	Footrests	Fußstütze Combi Stuhl / paar
200384004	Heel and calf strap	Wadengurt Combi Stuhl
853100604	Transport seat cover	Abdeckpolster Combi Stuhl schwarz
853100034	Bucket with lid	Topf & Deckel schlusellochaussp Combi
853100033	Bucket with lid	Topf & Deckel rund Combi Stuhl Sitzkante

## Materialien

Rahmen:	Rostfreier Stahl
Oberflächenbehandlung Rahmen:	Pulverlackierung
Sitz, Rückenlehne, Armlehnen:	Polyuretan (PUR)
Sicherungskammern:	Chrome Pin/Polypropylene

## Technische Daten

Breite x Tiefe:	Standard: 70 cm x 73 cm / 27.5" x 28.7" Breit: 80 cm x 73 cm / 31.4" x 28.7"
Sitzhöhe:	Standard: 50.5-55.5 cm / 19.9"-21.8", einstellbar Breit: 50.5-55.5 cm / 19.9"-21.8", einstellbar
Sitz, Breite x Tiefe:	51 cm x 43.5 cm / 20" x 17.1"
Toilettenöffnung, Breite x Tiefe:	21 cm x 31 cm / 8.2" x 12.2"
Armlehnenlänge:	48 cm / 18,8"
Armlehnenbreite:	5 cm / 2"
Breite innerh. Armlehnen:	Standard: 43 cm / 17" Breit: 53 cm / 20.8"
Vorderräder:	Ø 100 mm / 4"
Hinterräder:	Ø 24"
Gewicht:	Standard: 22 kg / 48 lbs Breit: 23 kg / 50 lbs
Max. Belastbarkeit:	150 kg / 330 lbs

### Maximale

#### Belastbarkeit:

201904314:	75 kg / 165 lbs
201903314:	95 kg / 209 lbs

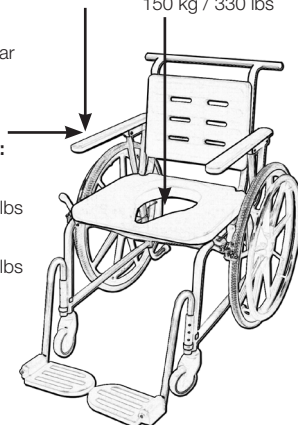
### Maximale

#### Belastbarkeit:

201904314:	150 kg / 330 lbs
201903314:	150 kg / 330 lbs

### Maximale Belastbarkeit:

201904314:	50 kg / 110 lbs
201903314:	50 kg / 110 lbs



# NL – Gebruiksaanwijzingen

## Lees de instructies voordat u het product gebruikt.

Deze instructies zijn van toepassing op de handbewogen Combi-stoelen, zowel op het standaardmodel als het brede model. Combi-stoelen zijn uitgerust met een houder voor po of emmer.

### Overzicht en gebruik:

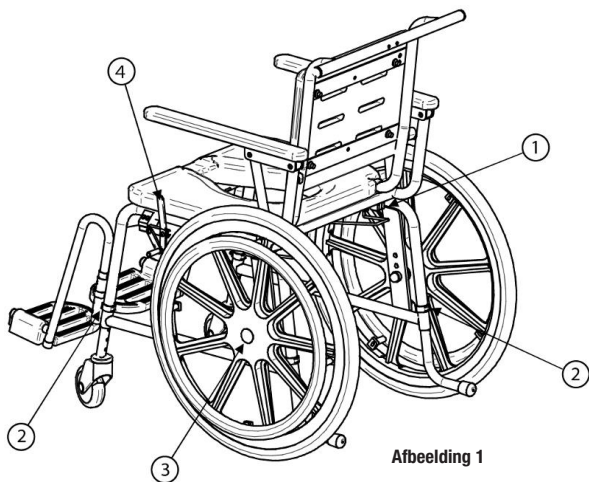
De handbewogen Combi is een zeer veelzijdige stoel, geschikt voor semi-afhankelijke of volledig afhankelijke personen, en voor mensen die hulp nodig hebben bij de persoonlijke hygiëne. Het is ook een goede keuze voor rolstoelgebruikers met volledig gebruik van het bovenlichaam voor onafhankelijk gebruik in de badkamer of douche.

De Combi is volledig gemaakt van roestvrije materialen en onderdelen en heeft twee vergrendelbare plastic zwenkwielen voor en twee rubberen wielen van 24 inch met handremmen aan de achterkant. De stoel kan worden gebruikt als toiletstoel, als douchestoel en als stoel voor verplaatsingen binnenshuis, voor onafhankelijk gebruik of met de hulp van een zorgverlener. De handbewogen Combi-stoel heeft opklapbare armsteunen, wat handig is bij verplaatsingen. De zitting, rugsteun en armsteunen van polyurethaan (PUR) zijn comfortabel voor de zorgvrager en zijn antislip.

### Montage: zie afbeelding 1

#### Montage van het frame:

Verwijder de klemmen en zet de rugsteun in de gaten in het frame. Plaats de klemmen terug, zorg hierbij dat ze goed op de stalen buis zitten met beide pennen in de gaten. Het is mogelijk, zij het niet noodzakelijk, om de rugsteun te verwijderen wanneer de Combi boven een toilet gebruikt wordt.



Afbeelding 1

#### De zwenkwielen en achterwielen monteren:

*Zwenkwielen VOOR:* Steek de buis van het zwenkwiel in de poot van de stoel en lijn het grotere gat van de wielbuis uit met het gat in de buis van de poot. Plaats de klem op de gewenste hoogte met het zwarte deel naar de voorkant.

*Kantelbeveiliging ACHTER:* Steek de buis van de kantelbeveiliging in de poot van de stoel en lijn het grotere gat van de buis van de kantelbeveiliging uit met het gat in de buis van de poot. Plaats de klem op de gewenste hoogte (overeenkomstig met de hoogte van de zwenkwielen voor) met het zwarte deel naar de achterkant.

Om goede uitlijning van de zwenkwielen te garanderen, zal de pen van de klem niet in de buizen passen als de gaten niet goed uitgelijnd zijn.

**Wielen ACHTER:** Verwijder de afdekplaat (3 op de tekening) aan de buitenkant van het wiel. Draai de borgmoer aan de achterkant van het wiel los en verwijder de wielas. Kies de gewenste hoogte, plaats de wielas terug en draai de borgmoer weer vast. Controleer of zowel de bout als de moer vastgedraaid zijn. Plaats de afdekplaat terug.

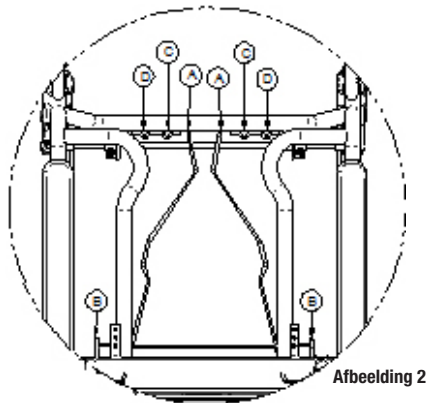
**Remmen ACHTER:** Draai de schroef (4 op de tekening) los en verplaats de rem naar voren of naar achteren om aan te sluiten op de hoogte van de wielen. In geopende positie moet het remblokje ongeveer 1 cm van de band verwijderd zijn. Draai de schroef na het verstellen weer vast.

## Frame voor po/emmer: zie afbeelding 2:

Het frame voor po/emmer kan gebruikt worden in combinatie met een sleutelgatvormige of ronde emmer.

Monteren: De twee eindstukken (B in de tekening) rusten op de achterkant van het zitframe.

Voor een sleutelgatvormige emmer plaats u de twee voorste stangen (A) in de binnenste gaten (C). Voor emmers met andere vormen gebruikt u de buitenste gaten (D). Als er geen emmer of po gebruikt wordt, kan het frame verwijderd worden zodat de stoel gemakkelijk over een toilet past.



Afbeelding 2

## Hoogte verstellen: zie afbeelding 3:

Door de klemmen op de stoelpoten te verplaatsen kan de handbewogen Combi ingesteld worden op zes verschillende hoogtes.

De hoogte van de stoel aanpassen, zie afbeelding 3:

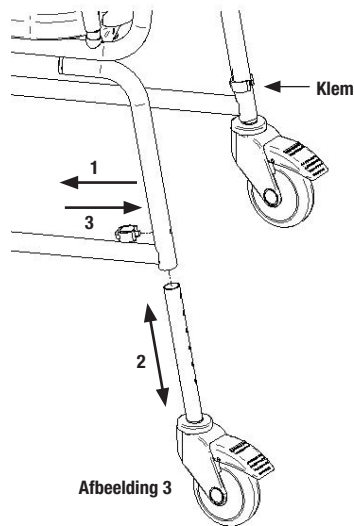
1. Verwijder de klem
2. Kies een van de zes posities
3. Plaats de klem terug.

Doe dit bij alle vier de poten (twee zwenkwielen voor en twee kantelbeveiligingen achter).

**BELANGRIJK:** Controleer voor gebruik of de poten alle vier dezelfde hoogte hebben en of alle klemmen goed in het frame gestoken zijn.

De hoogte van de achterwielen aanpassen, zie afbeelding 1:

1. Verwijder de afdekplaat (3 op de tekening) aan de buitenkant van het wiel.
  2. Draai de borgmoer aan de achterkant van het wiel los en verwijder de wielas.
  3. Kies de gewenste hoogte (drie mogelijkheden).
  4. Plaats de wielas terug en draai de borgmoer weer vast.
- Controleer of zowel de bout als de moer vastgedraaid is.
5. Plaats de afdekplaat terug.



Afbeelding 3

Verstel de remmen van de achterwielen door de schroef (4 op de tekening) los te draaien en de rem naar voren of naar achteren te verplaatsen om aan te sluiten op de hoogte van de wielen. In geopende positie is het remblokje ongeveer 1 cm van de band verwijderd. Draai de schroef na het verstellen weer vast.

## Met de stoel rijden

De zorgvrager kan de stoel zelf voortbewegen met behulp van de grote hoepels op het wiel. Pak de hoepel beet die op het wiel gemonteerd is en duw naar voren. De zorgvrager kan de remmen ook bedienen (aan elke kant een bij de wielen) door de handgrepen naar achteren te trekken totdat de wielen vast staan. U haalt de rem eraf door de remmen naar voren te duwen.

## Onderhoud en reiniging

Voor een lange levensduur van de stoel en voor de veiligheid van de zorgvrager dient het volgende dagelijks uitgevoerd te worden:

- Inspecteer de zwenkwielen en grote wielen en verwijder eventueel stof en vuil
- Inspecteer de remmen van de wielen en verwijder eventueel stof en vuil
- Controleer of alle schroeven en moeren goed aangedraaid zijn
- Controleer of alle klemmen goed vast zitten

Na elk gebruik, of in overeenstemming met de voorschriften van de instelling, kan de handbewogen Combi-stoel gereinigd/ontsmet worden met een niet-schurende, niet-bijtende oplossing. De zitting en rugsteun van PUR kunnen worden verwijderd om schoon te maken, net als de houder voor emmer/po (OPMERKING: til het achterste deel van de houder op voordat de twee stangen uit de gaten worden gehaald). De volledige stoel kan ook gewassen/geautoclaveerd worden op 85 °C gedurende 3 minuten. Vermijd het gebruik van sterke oplosmiddelen en chloor. Er kan verkleuring optreden als het zwarte polyurethaan met alcohol gereinigd wordt. Zorg dat alle onderdelen voor gebruik weer goed bevestigd worden.

### Hergebruik

Volg de bovenstaande procedures. Defecte of versleten onderdelen moeten vervangen worden.



### Waarschuwing

- Maximale belasting handbewogen Combi (standaard- en breed model): 150 kg
- Controleer de toestand van de klemmen regelmatig en of ze goed bevestigd zijn in het frame.
- Zet de wielen op de rem als de stoel stilstaat en ook tijdens verplaatsingen van en naar de stoel.
- De handbewogen Combi-stoel is niet bedoeld om langdurig in te zitten.
- De handbewogen Combi-stoel moet altijd gebruikt worden met de kantelbeveiliging. Controleer de rubberen doppen regelmatig op slijtage.
- Gebruik de Combi-stoel altijd met de armsteunen op hun plek (neergeklapt). Armsteunen (en voetsteunen, indien aanwezig) mogen alleen opgeklapt worden bij verplaatsing van en naar de stoel.
- Als de zwenkwielen en/of achterwielen verwijderd zijn, is het belangrijk om ze weer op de juiste manier te monteren (zie het bovenstaande gedeelte De zwenkwielen en achterwielen monteren). Zorg dat de poten alle vier (met zwenkwielen en kantelbeveiliging) op dezelfde hoogte zijn ingesteld.
- Houd vingers uit de buurt van de scharnieren van de armsteunen om klemmen te voorkomen tijdens het omhoog en omlaag bewegen.
- Gebruik de stoel alleen op een vlakke, gelijkmatige ondergrond.
- Plaats of verwijder de po/emmer alleen als de stoel niet in gebruik is.
- Pas de hoogte van de stoel alleen aan als deze niet in gebruik is.
- Zet de stoel niet in direct zonlicht, het zwarte oppervlak kan heet en oncomfortabel worden voor de zorgvrager.
- Vermijd los zittende kleding bij het gebruik van de handbewogen Combi, die kan in de wielen vast komen te zitten.
- Steek geen vingers in de afvoergaten van de rugsteun, en geen tenen in de afvoergaten van de voetsteunen. Ze kunnen vast komen te zitten.

## Recycling

De plastic onderdelen moeten gesorteerd worden als restafval en de stalen onderdelen als metaal.

## Lijst van configuraties en accessoires

### Combi-stoel

201921314	Combi	handbewogen, standaardbreedte
201930314	Combi	handbewogen, breed

### Accessoires

200360004	Hoofdsteun	Voor alle modellen en uitvoeringen van de Combi-stoel. Aanbevolen voor gebruik met beide uitvoeringen van Combi Tilt.
201120040	Zitting met voorwaartse kanteling	Voor alle uitvoeringen van de door zorgverleners bediende Combi-stoel en handbewogen Combi-stoel.
200382004	Heupgordel	Voor alle modellen en uitvoeringen van de Combi-stoel.
201040314	Voorsteun	Voor alle modellen en uitvoeringen van de Combi-stoel met standaardbreedte. Aanbevolen voor gebruik met de armsteunvergrendeling.
201030310	Armsteunvergrendeling	1 paar. Voor alle modellen en uitvoeringen van de Combi-stoel. Aanbevolen voor gebruik met beide uitvoeringen van de Combi-stoel met kanteling.
201070314	Zijpellot, rechts	Voor alle modellen en uitvoeringen van de Combi-stoel.
201072314	Zijpellot, links	Voor alle modellen en uitvoeringen van de Combi-stoel.
201060004	Amputatiesteun	Voor alle modellen en uitvoeringen van de Combi-stoel.
201061004	Beensteun	Voor alle modellen en uitvoeringen van de Combi-stoel.
200810004	Voetsteunen	1 paar. Voor alle modellen en uitvoeringen van de Combi-stoel. Aanbevolen voor gebruik met alle modellen en uitvoeringen van de Combi-stoel.
200384004	Hiel- en kuitband	Voor alle modellen en uitvoeringen van de Combi-stoel. Aanbevolen voor gebruik met beide uitvoeringen van Combi Tilt.
853100604	Vulstop voor zitting	Voor alle modellen en uitvoeringen van de Combi-stoel.
853100034	Emmer met deksel	Sleutelgatvormig, wit plastic. Voor alle modellen en uitvoeringen van de Combi-stoel.
853100033	Emmer met deksel	Rond, grijs plastic. Voor alle modellen en uitvoeringen van de Combi-stoel.

### Materialen

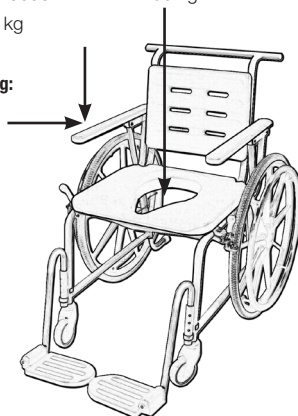
Frame:	Roestvrij staal
Oppervlaktecoating frame:	Poederlak
Zitting, rugsteun, armsteunen:	Polyurethaan (PUR)
Klemmen:	Chromen pen/Polypropyleen

### Technische specificaties

Interval zithoogte:	50,5-55,5 cm, verstelbaar
Afmetingen zitting, breedte x diepte:	51 cm x 43,5 cm
Toiletopening, breedte x diepte:	21 cm x 31 cm
Afstand tussen armsteunen:	Standaard: 43 cm Breed: 53 cm
Armsteun, lengte:	48 cm
Armsteun, breedte:	5 cm
Rugsteun, breedte x hoogte:	41 cm x 31 cm
Buitenmaat, breedte x diepte:	Standaard: 70 cm x 73 cm Breed: 80 cm x 73 cm
Zwenkwielen:	Ø 100 mm
Handbewogen wielen:	Ø 24"
Totaalgewicht:	Standaard: 22 kg Breed: 23 kg
Max. gewicht zorgvrager:	150 kg

	<b>Max. belasting:</b>
<b>Max. belasting:</b>	201904314:
201904314:	150 kg
75 kg	201903314:
201903314:	150 kg
95 kg	

<b>Max. belasting:</b>
201904314:
50 kg
201903314:
50 kg





## **Always make sure that you have the correct version of the manual**

The most recent version of all manuals are available for downloading at/from our website; [www.handicare.com](http://www.handicare.com).

## **For questions about the product and its use**

Please contact your local Handicare and LinidoSolutions™ representative. A complete list of all our partners with their contact details can be found on our website; [www.handicare.com](http://www.handicare.com).

***Handicare offers solutions and support to increase the independence of disabled or elderly people as well as to improve the convenience of those who are caring for them.***

*The Handicare Group is one of the leading healthcare companies in Europe with its own manufacturing organizations and sales companies in Norway, Sweden, Denmark, Germany, the Netherlands, Great Britain, France, China, Canada and the USA. Handicare's products are also distributed by partners in more than 40 countries worldwide. Our wide range of high-quality products includes a complete easy transfer system and other patient handling aids, stairlifts, car adaptations and bathing and toileting products.*



Handicare AB  
Torshamnsgatan 35  
SE-164 40 Kista , SWEDEN  
Tel: +46 (0)8-557 62 200  
Fax: +46 (0)8-557 62 299  
E-mail: [info@handicare.se](mailto:info@handicare.se)  
[www.handicare.com](http://www.handicare.com)