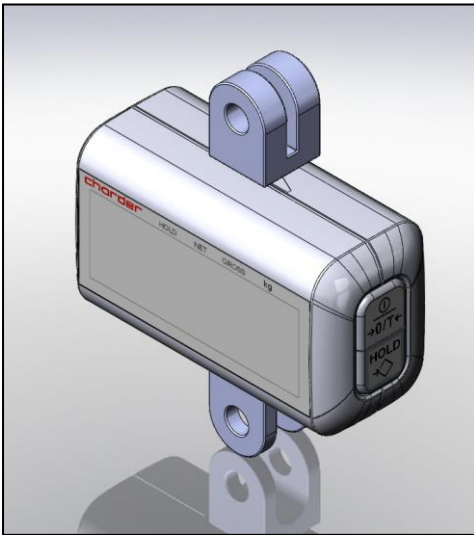
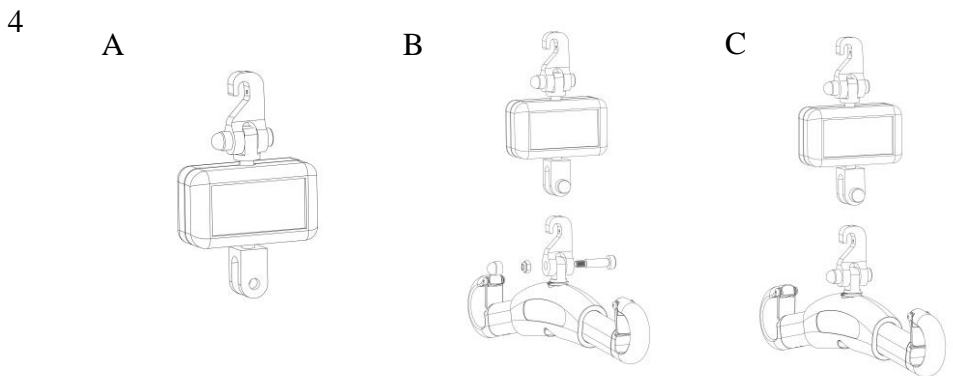
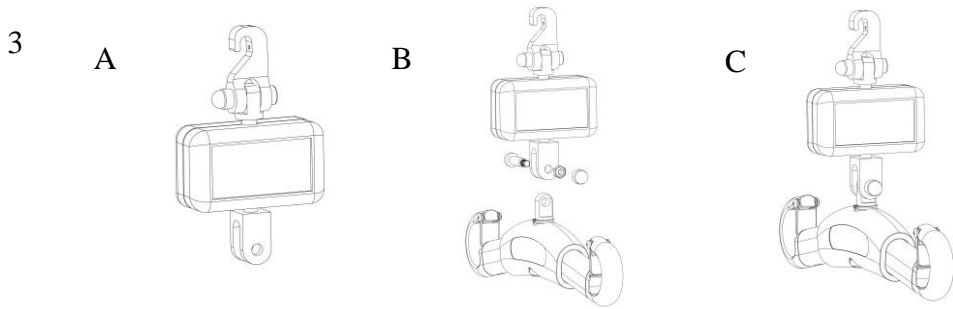
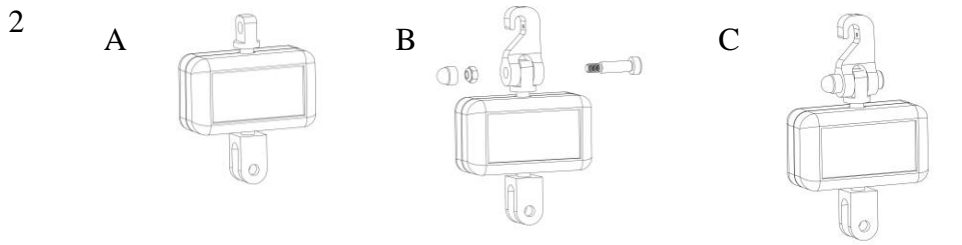
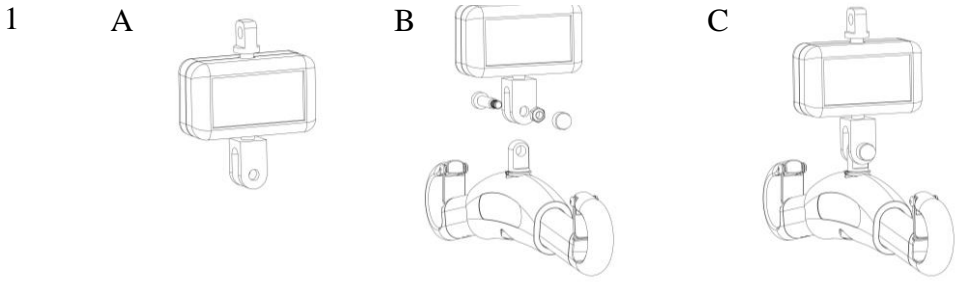


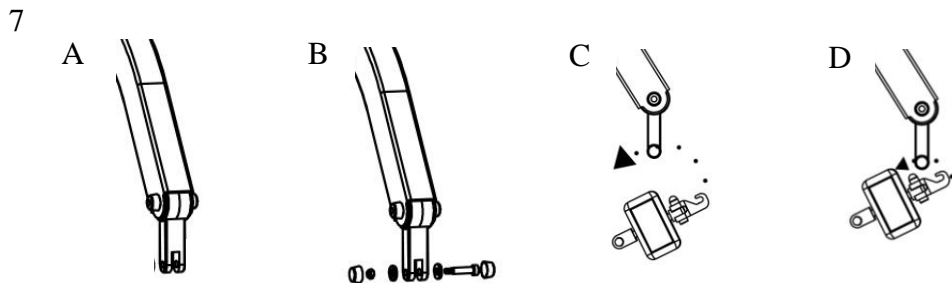
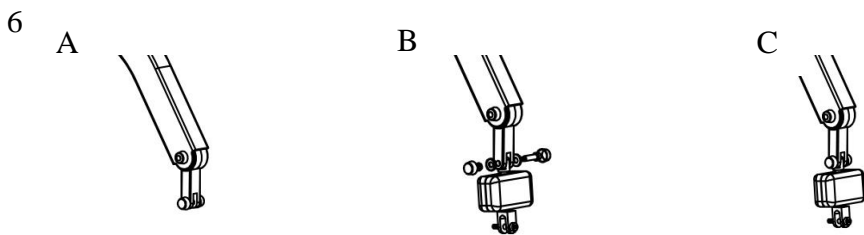
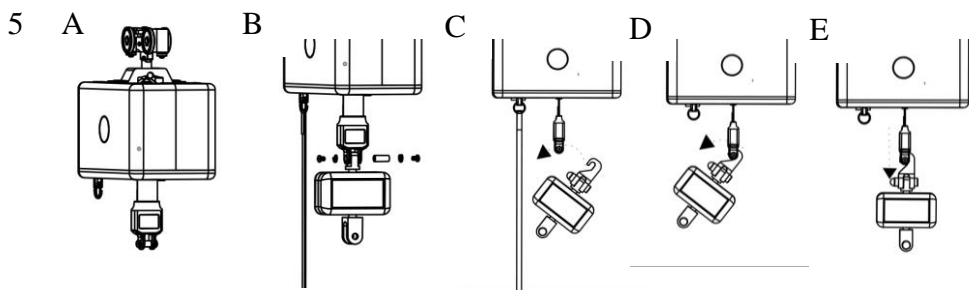
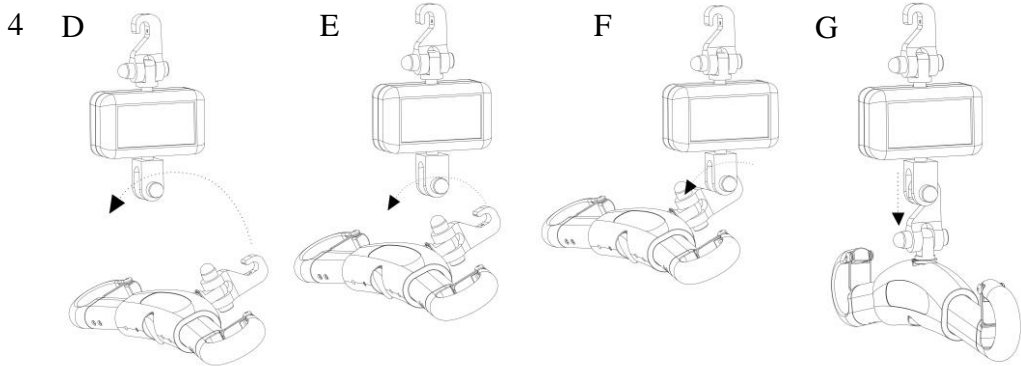
chorder®



# MHS 2500

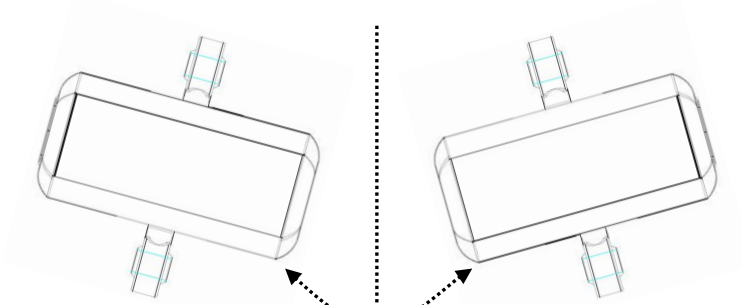
HANDLEIDING – NEDERLANDS





 **VOORZICHTIG**

- EEN HOEK VAN MEER DAN 3° LEIDT TOT ONJUISTE WAARDEN.

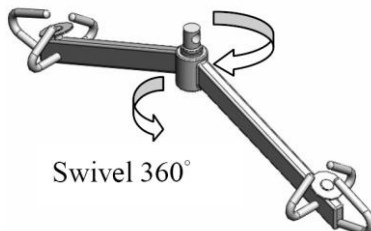


Beperkte hoek

- Cardankoppelingen zijn in de fabriek uitgerust met meetcellen. Ze moeten in geen geval door de gebruiker gedraaid worden. **Onjuist gebruik leidt tot onverwacht gevaar.**



- U wordt aanbevolen geen weegschaal in te bouwen in de constructie van een lift of takel waarvan het tiljuk niet 360° rond kan draaien.



Swivel 360°

---

# **INHOUDSOPGAVE**

VOORWOORD.....	2
ALGEMENE INFORMATIE.....	2
VEILIGHEIDSINSTRUCTIE.....	2
MILIEUVEILIGHEID .....	4
REINIGING .....	4
ONDERHOUD.....	4
GARANTIE EN AANSPRAKELIJKHEID .....	5
RECYCLING .....	6
LEZEN VOOR GEBRUIK .....	6
SPECIFICATIES .....	7
PANEELINDICATIE .....	8
TOETSFUNCTIONIES.....	9
FUNCTIE-INSTELLINGEN .....	10
STROOMSCHEMA VOOR BEDIENING .....	10
UW WEEGSCHAAL STAP VOOR STAP INSTELLEN.....	11
INSTRUCTIES VOOR HET VERVANGEN VAN DE BATTERIJEN.....	13
FOUTMELDINGEN .....	15

## VOORWOORD

Hartelijk dank voor het kiezen van een product van CHARDER MEDICAL. Alle functies van dit product zijn ontworpen volgens de nieuwste methodes en zijn geoptimaliseerd voor eenvoudig gebruik. Als u nog vragen heeft of problemen ervaart die niet in deze handleiding behandeld worden, neemt u contact op met uw CHARDER MEDICAL-servicepartner, of gaat u naar [www.chardermedical.com](http://www.chardermedical.com).

## ALGEMENE INFORMATIE

U wordt aanbevolen de weegschaal op een vlakke en harde ondergrond te gebruiken. Zachte ondergronden zoals tapijt zorgen voor onnauwkeurigheden.

## VEILIGHEIDSINSTRUCTIE

Lees voor ingebruikname van dit apparaat eerst zorgvuldig de informatie die in deze instructies gegeven wordt. Ze bevatten belangrijke instructies voor installatie, correct gebruik en onderhoud van het apparaat.

De fabrikant is niet aansprakelijk voor schade die voortvloeit uit het niet naleven van de volgende instructies:

- \* Houdt u bij het gebruik van elektrische onderdelen onder verhoogde veiligheidsvereisten altijd aan de geldende voorschriften. Onjuiste installatie maakt de garantie ongeldig.
- \* Dit apparaat is ontworpen voor gebruik binnenshuis.
- \* Let op de toelaatbare omgevingstemperatuur voor gebruik.
- \* Het apparaat voldoet aan de vereisten voor elektromagnetische compatibiliteit. Overschrijd de maximale waarden van de toepasselijke normen niet.
- \* Zorg dat de patiënt niet tegen het apparaat leunt in verband met gevaar voor omvallen!

- 
- Als u problemen heeft, kunt u contact opnemen met uw plaatselijke CHARDER MEDICAL-servicepartner.

## MILIEUVEILIGHEID

- Alle batterijen bevatten giftige verbindingen. Het afvoeren van batterijen moet worden overgelaten aan een deskundige organisatie, conform de plaatselijke regelgeving. Batterijen niet verbranden.
- U bent wettelijk verplicht gebruikte (oplaadbare) batterijen in te leveren bij een plaatselijk inzamelpunt zodat ze op een milieuvriendelijke manier afgevoerd kunnen worden. Kies bij het kopen van nieuwe batterijen voor batterijen met een laag gehalte schadelijke stoffen en zonder kwik (Hg), cadmium (Cd) of lood (Pb).

## REINIGING

- Voor het reinigen van de weegschaal raden we het gebruik van doekjes op basis van alcohol aan.
- Gebruik geen grote hoeveelheden water bij het reinigen van de weegschaal, aangezien dit de elektronica zal beschadigen. Gebruik ook geen bijtende vloeistoffen of hogedrukreinigers.
- Schakel de weegschaal voor reiniging altijd uit.

## ONDERHOUD

De weegschaal hoeft niet regelmatig onderhouden te worden. We raden echter aan de nauwkeurigheid van de weegschaal regelmatig te controleren. De frequentie van deze controles is afhankelijk van het gebruik en de toestand van de weegschaal. Indien er onnauwkeurigheden optreden, neemt u contact op met uw plaatselijke dealer of CHARDER MEDICAL-servicepartner.



## GARANTIE EN AANSPRAKELIJKHEID

Als zich een storing of fout voordoet bij ontvangst van de eenheid die binnen de verantwoordelijkheid van CHARDER MEDICAL valt, heeft CHARDER het recht om de storing te repareren of om een vervangende eenheid te leveren. Vervangen onderdelen zijn het eigendom van CHARDER. Mocht de reparatie of vervanging niet slagen, gelden de wettelijke bepalingen. De garantieperiode is twee jaar, beginnend op datum van aankoop. Bewaar uw bon als bewijs van aankoop. Als uw weegschaal service behoeft, neemt u contact op met uw plaatselijke leverancier of met de klantenservice van CHARDER MEDICAL.

Er wordt geen verantwoordelijkheid aanvaard voor schade als gevolg van een van de volgende redenen: Opslag of gebruik op ongeschikte of onjuiste wijze, onjuiste installatie of ingebruikname door de eigenaar of derden, natuurlijke slijtage, wijzigingen of aanpassingen, onjuiste of nalatige hantering, overdadig gebruik, chemische, elektrochemische of elektrische interferentie of vochtigheid, tenzij dit toegekend kan worden aan nalatigheid van de zijde van CHARDER MEDICAL.

Indien invloeden van gebruik, klimaat of anderszins leiden tot een grote wijziging aan omstandigheden of kwaliteit van het materiaal, is de overeenkomst voor perfecte werking van de eenheid ongeldig. Als CHARDER een individuele garantie biedt, betekent dit dat de geleverde eenheid gedurende de lengte van de garantieperiode vrij van fouten zal zijn.

## RECYCLING

Dit product dient niet behandeld te worden als normaal huishoudelijk afval, maar moet worden ingeleverd bij een inzamelpunt voor elektrische/elektronische apparatuur.

U kunt meer informatie krijgen van uw plaatselijke gemeente, uw gemeentelijke afvalverwerkingsbedrijf of het bedrijf waar u het product gekocht heeft.

## LEZEN VOOR GEBRUIK

Lees voordat u de gedetailleerde instructies voor het gebruik van alle ingebouwde weegfuncties van de weegschaal leest eerst de volgende belangrijke richtlijnen:

\* Controleer voor gebruik altijd of het display op nul staat, als dat niet het geval is, drukt u op de knop ZERO om de weegschaal opnieuw in te stellen.

\* De MHS-weegschaal is ideaal voor patiënt-/mobiliteits-/Hi-Trac-liften

Opmerking: Niet wegen bij beweging, bij een schuine stand treedt onnauwkeurigheid op.

## SPECIFICATIES

### MODEL: MHS 2500

Capaciteit	200 kg / 300 kg	400 kg
Afwijking	0,1 kg	0,2 kg
Displayopties	1,0 inch 5 en 1/2 tekens	
Eenheid van gewicht	Kg	
Afmetingen	120 x 50 x 160 mm	
Voeding	6 AAA-batterijen van 1,5V	
Bedrijfstemperatuur	0–40°C	

### WAARSCHUWING!

\* Alleen de eenheid kg is goedgekeurd door de Internationale Organisatie voor Wettelijk Metrologie (OIML).

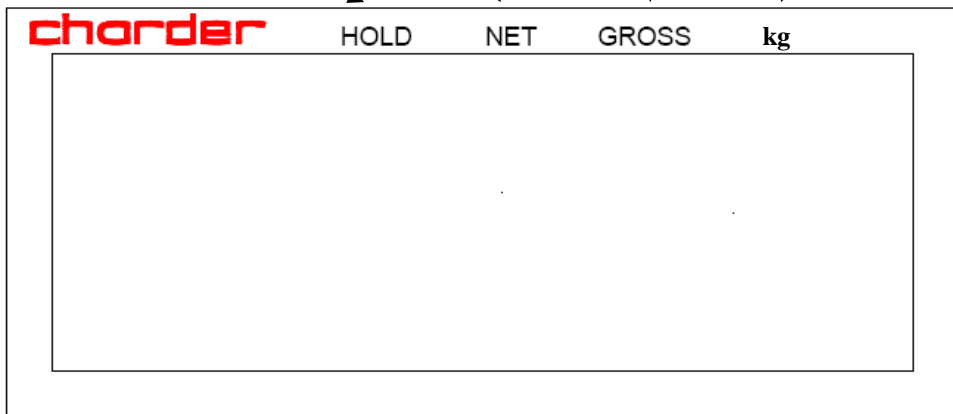
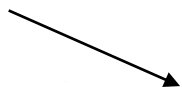
# PANEELINDICATIE

HOLD-indicatie

Nettogewicht

Brutogewicht

Indicatie



# TOETSFUNCTIES

## **ON/OFF/ZERO/TARE**

De tarrafunctie (TARE) is bedoeld voor mensen die extra gewicht (zoals kleding) willen aftrekken van het totale gewicht om het nettogewicht van het onderwerp te krijgen.

### **Het nettogewicht verkrijgen**

Laad het gewicht dat u van een persoon wilt aftrekken. Druk op de toets ON/OFF/ZERO/TARE om het tarragewicht te bepalen. U krijgt vervolgens het nettogewicht wanneer u een persoon tilt.

Toetsbeschrijving: ON/OFF/ZERO/TARE

- Indrukken om in te schakelen en 3 seconden ingedrukt houden om uit te schakelen.
- Indrukken om opnieuw in te stellen als het gewicht binnen  $\pm 2\%$  van de volledige capaciteit is.
- Indrukken om het gewicht te tarreren en het nettogewicht te verkrijgen.

## **HOLD**

- Wanneer de HOLD-functie ingeschakeld is, meet de weegschaal 5 tot 10 aflezingen en analyseert de afwijking. Als de afwijking minder is, neemt de weegschaal het huidige gewicht als het echte gewicht. Er kan nu afgelezen worden.
- Toetsbeschrijving:
- Indrukken om het resultaat te behouden tijdens het wegen.

Om de HOLD-functie uit te schakelen, de HOLD-toets nogmaals indrukken.

## FUNCTIE-INSTELLINGEN

### Tijd voor automatisch uitschakelen aanpassen

Het apparaat wordt automatisch uitgeschakeld volgens de ingestelde tijd voor automatisch uitschakelen.

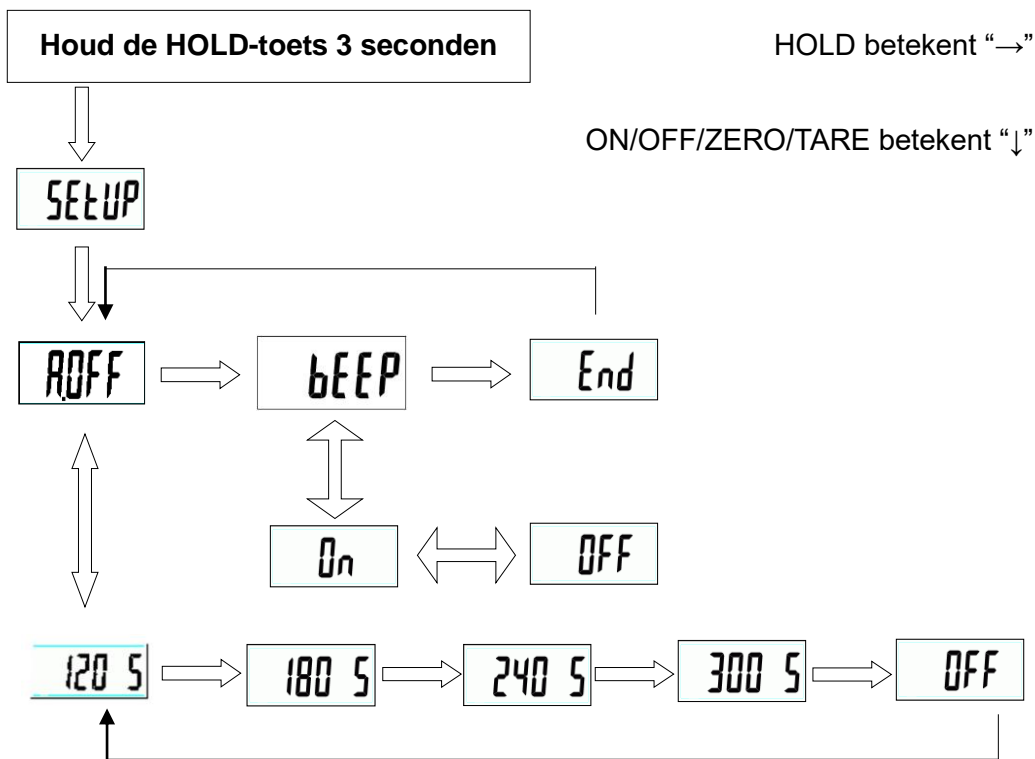
Tijd voor automatisch uitschakelen instellen: 120 sec/180 sec/240 sec/300 sec/uit

### Zoemer aanpassen

De zoemer **AAN** of **UIT** zetten

## STROOMSCHEMA VOOR BEDIENING


Volg het stroomschema om uw weegschaal in te stellen.



# UW WEEGSCHAAL STAP VOOR STAP INSTELLEN

**Bijvoorbeeld:** Tijd voor automatisch uitschakelen instellen op 180s en de zoemer op UIT


## Stap 1

Houd HOLD 3 seconden ingedrukt om de instelmodus  te openen.

## Stap 2


Druk op ZERO om de modus  te openen wanneer  weergegeven wordt.

## Stap 3

Druk op HOLD om  te selecteren, wat betekent dat de tijd voor automatisch uitschakelen 180 seconden is.


## Stap 4



Druk op ZERO om te bevestigen en terug te keren naar de modus

 en druk op HOLD om te schakelen naar de instelmodus

.

## Stap 5

Druk op ZERO om de instelmodus  te openen en druk

nogmaals op HOLD om te kiezen tussen  en .

## Stap 6

---

Druk op ZERO om te bevestigen en terug te keren naar de modus

**beep**

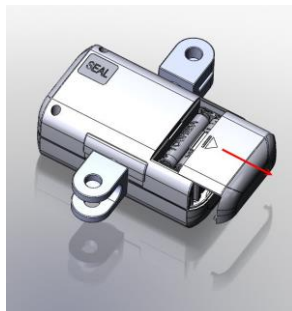
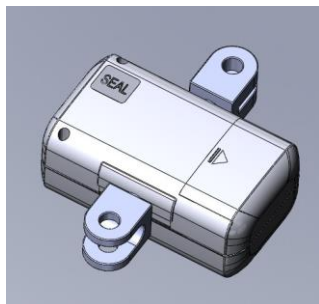
### Stap 7

Druk op HOLD om **End** te selecteren en druk op ZERO om het instellen af te sluiten.

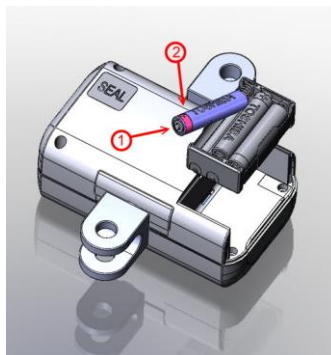
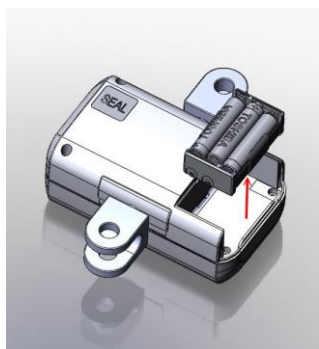


# INSTRUCTIES VOOR HET VERVANGEN VAN DE BATTERIJEN

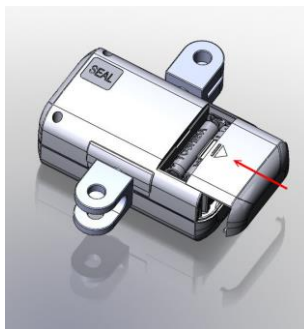
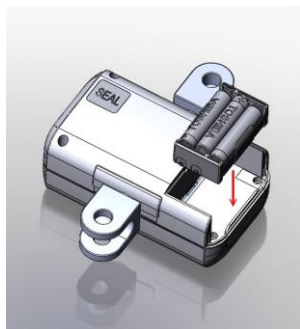
De MHS-serie gebruikt zes AAA-alkalinebatterijen. Lees de volgende instructies voordat u de weegschaal gebruikt.



1. Lokaliseer de batterijklep aan de achterkant van de weegschaal
2. Verwijder de batterijklep.



3. Verwijder de batterijdoos.
4. Plaats zes AAA-batterijen.



---

5. Plaats de batterijdoos.

6. Plaats de batterijklep.

## FOUTMELDINGEN

### ■ INDICATIE LEGE BATTERIJEN

Deze waarschuwing geeft aan dat de spanning van de batterijen te laag is voor een goede werking. Vervang de batterijen.



### ■ NULPUNT TE HOOG

De belasting ligt boven de limiet bij inschakeling, verlaag de belasting.



### ■ NULPUNT TE LAAG

De belasting ligt onder de limiet bij inschakeling, verhoog de belasting.



### ■ OVERBELASTING of WEEGFOUT

De belasting ligt boven de limiet, verlaag de belasting en probeer het opnieuw. Als het probleem aanhoudt, belt u de servicedienst.



### ■ WEEGFOUT (te laag)

De belasting ligt onder de limiet bij inschakeling, verhoog de belasting en probeer het opnieuw. Als het probleem aanhoudt, belt u de servicedienst.



### ■ EEPROM-FOUT

Fout in de programmering van de weegschaal, neem contact op met de servicedienst.





### **Manufacturer's Declaration of Conformity**

This product has been manufactured in accordance with the harmonized European standards, following the provisions of the below stated directives:

**Electro Magnetic Compatibility Directive 2004/108/EC**  
**Low Voltage Directive 2006/95/EC**

only Medical Approval Scale is in conformity with  
**Medical Directive 93/42/EEC**

### **FCC CLASS B Declaration of Conformity**

This device complies with the limits for a Class B digital device, pursuant to Part 15 of the FCC Rules

Geautoriseerde EU-vertegenwoordiger



Pedihealth Oy  
Kastellinmaenkuja 8,  
FI-90230 OULU,  
Finland

Gefabriceerd door:



Charder Electronic Co., Ltd.  
No.103, Kuo Chung Road, Dah Li City,  
Taichung Hsien, Taiwan (R.O.C.)

FDA-nr.: D072479 / 3007074192

IN-1086 [9074G]







## Dit product wordt geleverd door Handicare AB als onderdeel van de SystemRoMedic-serie.

### SystemRoMedic™

We zetten ons al 25 jaar volledig in voor de ontwikkeling van slimme en gemakkelijk te gebruiken hulpapparaten voor eenvoudige verplaatsing en om het leven en werk eenvoudiger te maken voor zowel patiënten als personeel in de zorgsector.

Ervaring, innovatie en training liggen ten grondslag aan SystemRoMedic, een volledige oplossing voor iedere denkbare verplaatssituatie.

**Verplaatsen:** producten voor het verplaatsen van patiënten tussen locaties.

**Positionering:** producten voor opnieuw positioneren op dezelfde locatie.

**Ondersteuning:** producten voor mobiliteitsondersteuning.

**Tillen:** producten die zijn geproduceerd om te tillen.

De filosofie achter SystemRoMedic is om beroepsongevallen te voorkomen terwijl het gevoel van onafhankelijkheid en waardigheid behouden blijft van de patiënt. Dankzij een combinatie van training en een volledige serie apparaten voor bij het verplaatsen, biedt SystemRoMedic de middelen om zowel de werkomgeving als de zorgkwaliteit te verbeteren, terwijl er significante besparingen worden gedaan.

Onze missie, het helpen van mensen, zal altijd de motivatie van onze innovatie zijn. We love easy transfers.

Neem contact op met uw plaatselijke leverancier als u vragen heeft over het product en het gebruik ervan. Zie [www.handicare.com](http://www.handicare.com) voor een volledige lijst met leveranciers. Zorg dat u altijd beschikt over de juiste versie van de handleiding. U kunt de recentste versies van handleidingen downloaden van onze website, [www.handicare.com](http://www.handicare.com)



**handicare**

Handicare AB  
Torshamnsgatan 35  
SE-164 40 Kista  
SWEDEN

Tel.: +46 (0)8-557 62 200  
Fax: +46 (0)8-557 62 299  
E-mail: [info@handicare.se](mailto:info@handicare.se)

Internet: [www.handicare.com](http://www.handicare.com)