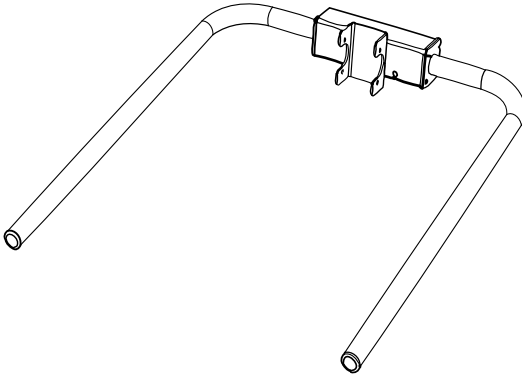


AmbulationArm

SystemRoMedic™



SWL: 60 kg

AmbulationArm on alumiininen käsituki, joka voidaan asentaa liikuteltaviin EVA-henkilönostinmalleihin, joita on SystemRoMedicin tuotevalikoimassa. AmbulationArm toimii potilaan tukena kävelyharjoittelussa. Harjoitellessaan kävelemistä potilaan on käytettävä tukena ja turvana esimerkiksi WalkingVest-kävelyliinaa. Käsinotat ovat niin pitkät, että potilaat saavat niistä hyvän otteen koko kävelyharjoittelun ajan.

Handicaren SystemRoMedic-tuotevalikoimassa on erilaisia nostimia, nostoliinoja ja muita apuvälineitä. SystemRoMedic tarjoaa kokonaisvaltaisen lähestymistavan potilassiirtoihin ja se on jaettu neljään kategoriaan: siirtäminen, sijoittaminen, tuenta ja nostaminen.



Toiminnan tarkastus

Silmämääräinen tarkastus

Tarkasta nostimen toiminta säännöllisesti. Varmista tarkastamalla, ettei materiaali ole vahingoittunut.

Ennen käyttöä:

Varmista, että tuote on asennettu oikein.

Tarkasta nostokaaren kiinnitys ja turvakoukun toiminta.

Tarkasta nostoliikkeen sekä jalasten levityksen toiminta.

Varmista tarkastamalla, että säätölaite on asennettu oikein.



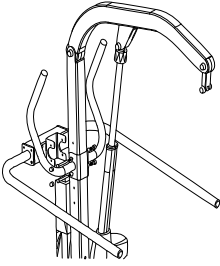
Lue aina käyttöohje

Lue aina huolellisesti kaikkien siirrossa käytettävien välineiden käyttöohjeet.

Säilytä ohje tuotteen käyttäjien saatavilla.

Nostinta saavat käyttää vain nostimen käyttöopastuksen saaneet henkilöt.

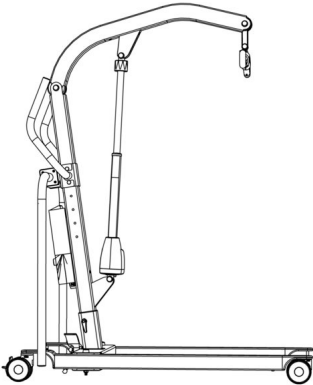
Kokoaminen



HUOM! AmbulationArm-tukikahvan saa asentaa vain pätevä asentaja.

AmbulationArm kiinnitetään nostimeen takapuolelta, etupuolelta nostimeen kiinnitetyn työntökahvan päälle. Varmista, että AmbulationArm asennetaan niin, että oikea puoli tulee ylöspäin. AmbulationArmin korkeus on helppo säätää potilaan pituuden mukaiseksi nostopilarin korkeutta muuttamalla. Eva-nostimen nostopilareissa on kolme korkeusasentoa.

AmbulationArmin käyttö



Käännä käsietuet taaksepäin niin, että ne jäävät ylös, eivätkä osu potilaaseen nostinta sijoitettaessa.

Aseta nostin potilaan eteen ja kiinnitä nostolenkit nostokaareen.

Nostokaaren ympärille voidaan asettaa SlingBarWrap-tankosuojus. Se suojaa potilaan päätä nostokaaren mahdolliselta iskulta.

HUOM! Ole varovainen kääntäessäsi tukikahvat taakse/eteenpäin, sillä ne kääntyvät nopeasti ja voivat osua potilaaseen tai hoitajaan.

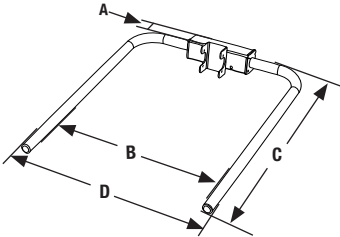
Kun WalkingVest on kiinnitetty paikalleen, tukikahvat voidaan kääntää eteenpäin. Nosta nostovarsi niin, että WalkingVest tukee potilasta. Pyydä potilasta tarttumaan tukikahvoista ja nousemaan hitaasti seisomaan.

Nosta samalla nostovartta ja varmista, ettei potilas lyö päätänsä nostokaareen seisomaan noustessaan.

HUOM! Potilas ei saa nojata tukikahvoja vasten.

Niitä saa käyttää vain tukena.

Mitat



	A	B
A	70	2,76
B	495	19,5
C	820	32,31
D	570	22,46

Hoito

Puhdista tuote tarvittaessa lämpimällä vedellä tai pesualkoholilla. Älä käytä fenolia tai klooria sisältäviä puhdistusaineita, sillä ne voivat vahingoittaa materiaalia.

Mikäli haluat lisätietoa tuotteesta ja sen käytöstä, ota yhteys paikalliseen jälleenmyyjäsi. Katso täydellinen luettelo jälleenmyyjistä osoitteesta www.handicare.com. Varmista aina, että sinulla on käyttöohjeesta oikea versio. Uusimman käyttöohjeen voit ladata osoitteesta www.handicare.com.

Handicare AB

Veddestav. 15. Box 640
SE-175 27 Järfälla
SWEDEN

Tel: +46 (0)8-557 62 200
Fax: +46 (0)8-557 62 299

Internet: www.handicare.com
E-mail: info@handicare.se

