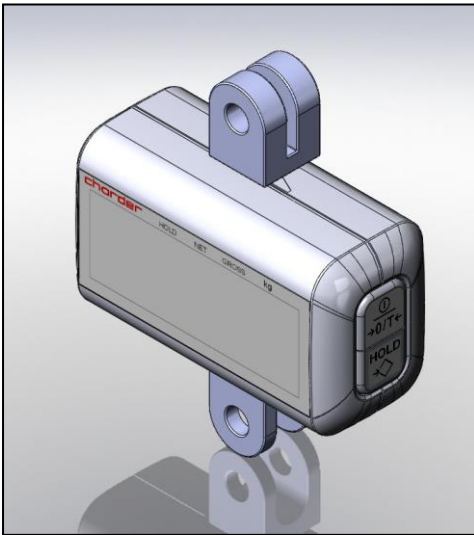
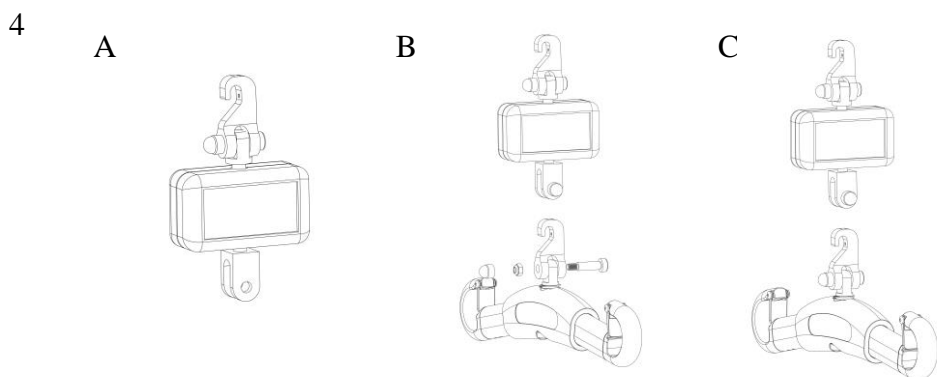
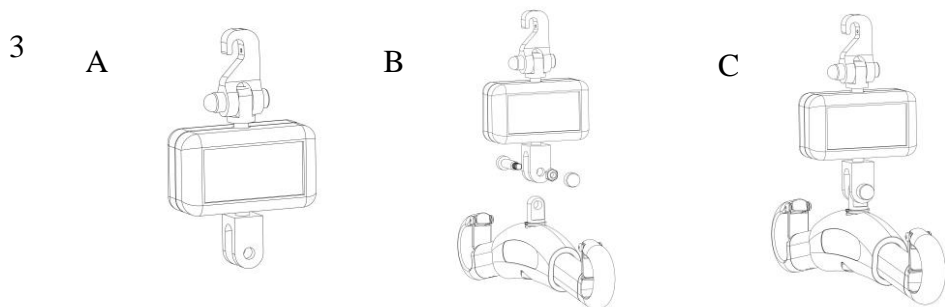
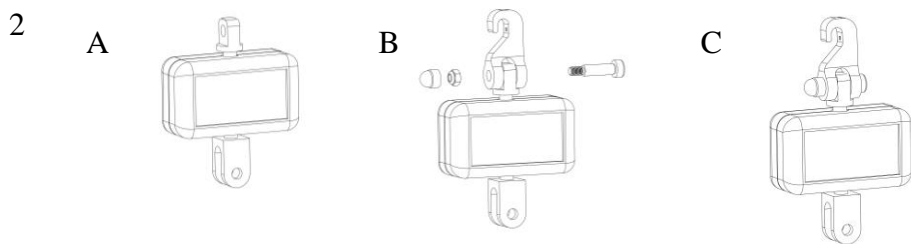
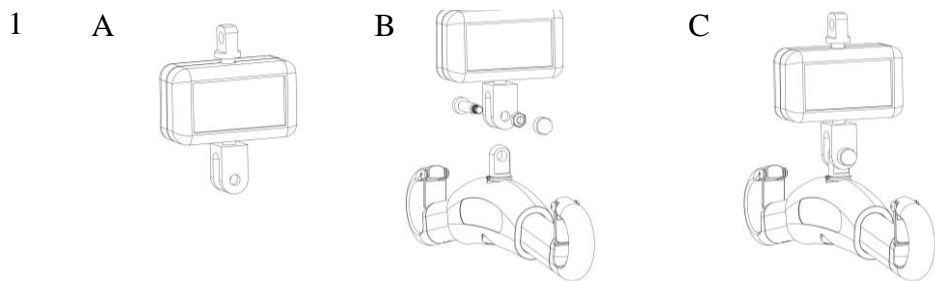


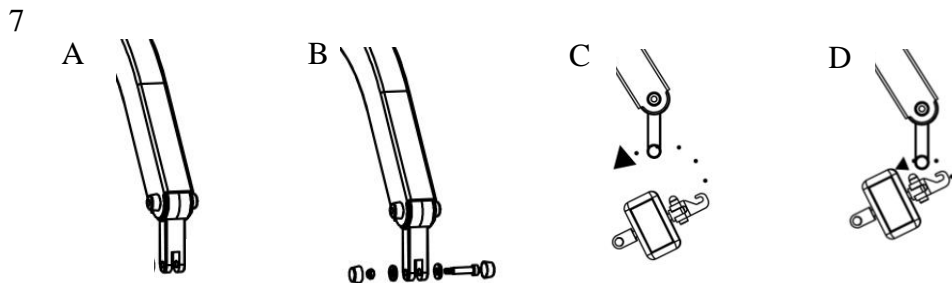
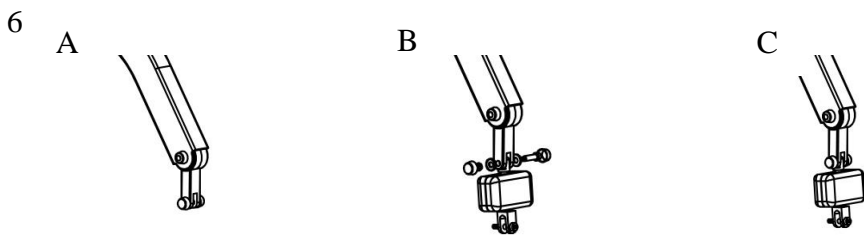
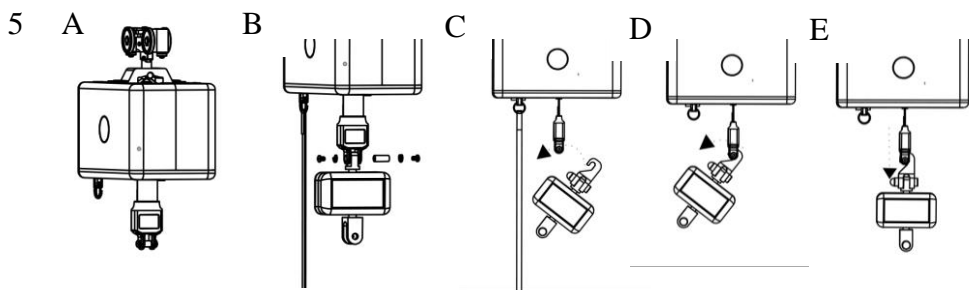
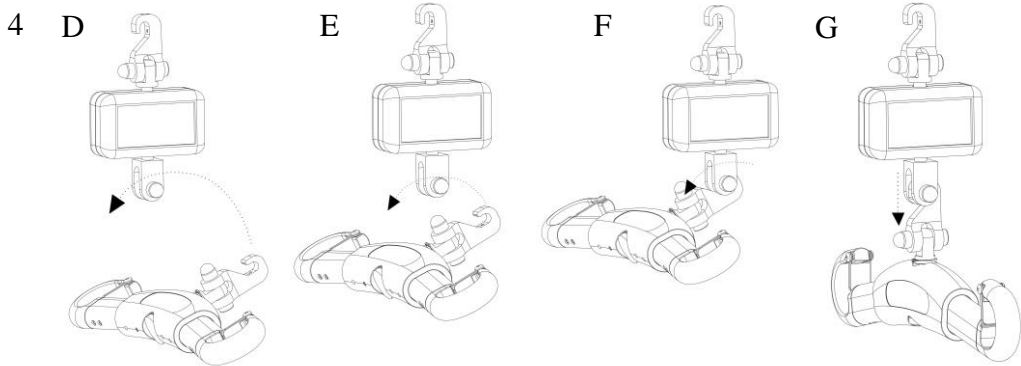
chorder®



MHS 2500

KÄYTTÖOHJE – SUOMI

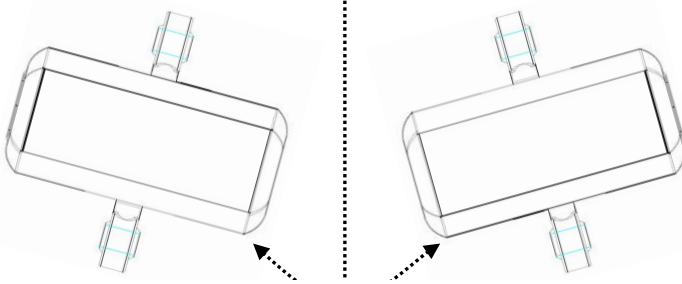






VAROITUS

- YLI 3° KALLISTUMA AIHEUTTAA VIRHEELLISEN LUKEMAN.

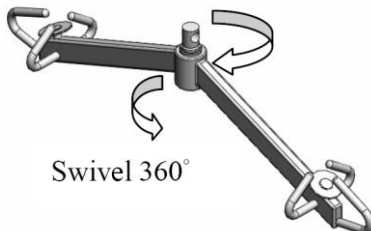


Kallistumarajoitus.

- Punnitusanturi toimitetaan tehtaalta kiinnitysnivelillä varustettuna. Sitä ei saa koskaan vääntää toiseen asentoon. **Virheellinen käyttö voi aiheuttaa yllättäviä vaaratilanteita.**



- Vaakaa ei ole suositeltavaa kiinnittää nostimeen, jonka nostokaari ei käänny 360 astetta.



Swivel 360°

SISÄLLYSLUETTELO

ALKUSANAT	2
YLEISTÄ	2
TURVALLISUUSOHJE	2
YMPÄRISTÖTURVALLISUUS	3
PUHDISTUS	3
KUNNOSSAPITO	3
TAKUU	4
KIERRÄTYS	5
LUETTAVA ENNEN KÄYTTÖÄ	5
TEKNISET TIEDOT	6
NÄYTTÖPANEELI	7
NÄPPÄINTOIMINNOT	8
TOIMINTOJEN ASETUKSET	8
TOIMINTAKAAVIO	9
VAA'AN KÄYTTÖASETUKSET VAIHE VAIHEELTA	10
PARISTOJEN VAIHTO	12
VIRHEILMOITUKSET	13

ALKUSANAT

Kiitos CHARDER MEDICAL -tuotteen valinnasta. Tämän tuotteen kaikki toiminnot ovat huippuunsa kehitettyjä ja optimoitu mahdollisimman helppokäyttöisiksi. Jos sinulla on kysyttävää tuotteesta tai tuotteen käytössä ilmenee ongelmia, joihin ei löydy ratkaisua käyttöohjeesta, ota yhteyttä CHARDER MEDICAL -huoltoon tai katso ohjeita osoitteesta www.chardermedical.com Internetistä.

YLEISTÄ

Vaakoja on erittäin suositeltavaa käyttää tasaisella kovalla alustalla. Matto tai muu pehmeä alusta voi aiheuttaa epätarkan punnitustuloksen.

TURVALLISUUSOHJE

Lue seuraavassa annetut tiedot huolellisesti ennen laitteen käyttöönottoa. Ne sisältävät tärkeitä tietoja laitteen asennuksesta, oikeasta käytöstä ja kunnossapidosta.

Valmistaja ei vastaa vahingoista, jotka johtuvat seuraavien ohjeiden laiminlyönnistä:

- *Sähkölaitteiden käytössä on aina noudatettava laitteen käyttöpaikalla voimassa olevia erityisiä turvallisuusmääräyksiä. Virheellinen asennus aiheuttaa takuun raukeamisen.
- *Tämä laite on tarkoitettu sisäkäyttöön.
- *Huomioi laitteen sallittu käyttölämpötila.
- *Laite täyttää sähkömagneettista yhteensopivuutta koskevat vaatimukset. Älä ylitä ko. standardeissa määriteltyjä maksimiarvoja.
- *Varmista, että potilas ei nojaa laitteeseen. Putoamisvaara!
 - Ota mahdollisissa ongelmatilanteissa yhteyttä paikalliseen CHARDER MEDICAL -huoltoedustajaasi.

YMPÄRISTÖTURVALLISUUS

- Kaikki paristot sisältävät myrkyllisiä yhdisteitä. Paristot on hävitettävä voimassa olevien määräysten mukaisesti. Älä polta paristoja.
- Käytetyt paristot/akut on toimitettava paikalliseen keräyspisteeseen niin, että ne voidaan hävittää ympäristöystävällisellä tavalla. Käytä paristoja, joissa on mahdollisimman vähän haitallisia yhdisteitä ja jotka eivät sisällä elohopeaa (Hg), kadmiumia (Cd) tai lyijyä (Pb).

PUHDISTUS

- Suosittelemme vaakojen puhdistamista alkoholia sisältävillä tai vastaavilla pyyhkeillä.
- Älä käytä vaakojen puhdistukseen runsaasti vettä, sillä vesi voi vahingoittaa elektroniikkaa. Syövyttäviä nesteitä tai korkeapainepesureita ei myöskään tule käyttää.
- Katkaise vaa'an virta aina ennen puhdistusta.

KUNNOSSAPITO

Vaaka ei tarvitse päivittäistä hoitoa. Suosittelemme kuitenkin vaa'an punnitustarkkuuden tarkistamista säännöllisin väliajoin. Tarkastusväli riippuu vaa'an käyttöiheydestä ja kunnosta. Jos epätarkkuutta ilmenee, ota yhteyttä paikalliseen jälleenmyyjään tai CHARDER MEDICAL-huoltoedustajaan.

TAKUU

Jos laitteessa havaitaan vastaanotettaessa vika, joka kuuluu CHARDER MEDICALin takuun piiriin, CHARDERilla on oikeus joko korjata vika tai toimittaa korvaava laite. Vaihdetut osat jäävät CHARDERin omistukseen. Jos vikaa ei voida korjata tai toimittaa tilalle uutta laitetta, noudatetaan laissa säädettyjä määräyksiä. Takuuaika on kaksi vuotta ostopäivästä lukien. Säilytä ostotosite. Jos vaakasi tarvitsee huoltoa, ota yhteys paikalliseen jälleenmyyjään tai CHARDER MEDICAL -huoltoon.

Takuu ei korvaa mistään seuraavista syistä aiheutuneita vahinkoja: sopimaton tai virheellinen varastointi tai käyttö, omistajan tai kolmannen osapuolen suorittama virheellinen asennus tai käyttöönotto, luonnollinen kuluminen, muutokset tai modifioinnit, virheellinen tai huolimaton käsittely, liiallinen kuormitus, kemiallinen, sähkökemiallinen tai sähköinen häiriö tai kosteus, ellei tämä johdu CHARDER MEDICALin laiminlyönnistä.

Jos käyttöolosuhteissa tai materiaalin laadussa tapahtuu merkittävä muutos käytöstä, ilmastosta tai muista vaikutuksista johtuen, takuu virheettömästä toiminnasta on katsottava rauenneeksi. Jos CHARDER myöntää laitteelle erillisen takuun, se tarkoittaa, että toimitetun laitteen virheetön toiminta taataan takuehdoissa mainitun takuuajan ajan.

KIERRÄTYS

Tätä tuotetta ei saa käsitellä talousjätteenä, vaan käytöstä poistettu laite on toimitettava sähkö/elektroniikkaromun keräyspisteeseen.

Tarvittaessa voit kysyä lisätietoja kunnan ympäristöviranomaisilta, paikalliselta jätehuoltolaitokselta tai jälleenmyyjältä, jolta ostit tuotteen.

LUETTAVA ENNEN KÄYTTÖÄ

Ennen kuin luet vaakasi punnitustoimintojen käyttöohjeet, lue seuraavat tärkeät ohjeet:

*Varmista aina ennen käyttöä, että näyttö on nollattu. Jos näin ei ole, nollaa vaaka painamalla NOLLA-näppäintä.

*MHS-vaaka on ihanteellinen vaaka potilasnostimeen, siirtoapuvälineisiin ja kattonostimeen.

Huom: Älä punnitse liikkuvaa taakkaa, kallistuma aiheuttaa epätarkan lukeman.

TEKNISET TIEDOT

MALLI : MHS 2500

Kapasiteetti	200 kg/300 kg	400 kg
Punnitustarkkuus	0,1 kg	0,2 kg
Näyttömerkit	1,0 tuumaa, 5 ja 1/2 numeroa	
Painoyksikkö	kg	
Mitat	120 x 50 x 160 mm	
Virtalähde	6 kpl 1,5 V AAA-paristoa	
Käyttölämpötila	0–40 °C	

VAROITUS!

*OIML (International Organization of Legal Metrology) on hyväksynyt vain yksikön kg.

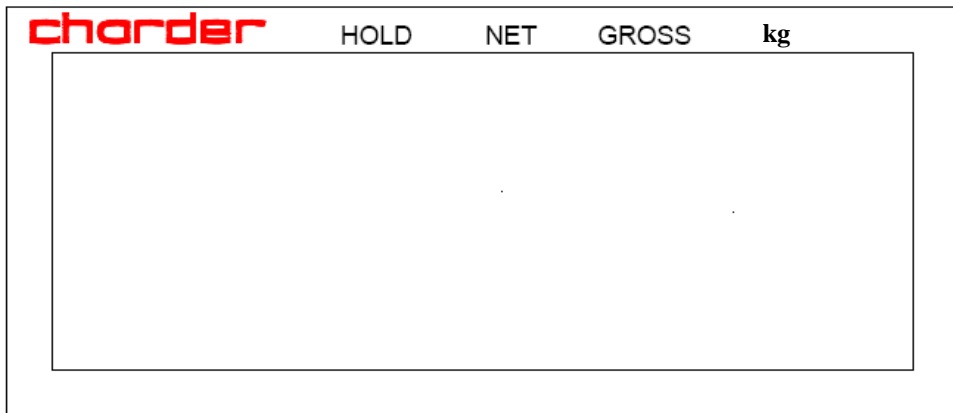
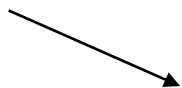
NÄYTTÖPANEELI

Pitotoiminto

Nettopaino

Bruttopaino

Kilonäyttö



NÄPPÄINTOIMINNOT

VIRTAKYTKIN/0/T

TAARAUS-toiminnolla voidaan punnittavan henkilön kokonaispainosta vähentää esim. vaatetuksen aiheuttama lisäpaino hänen nettopainonsa saamiseksi.

Miten nettopaino punnitaan?

Punnitse lisäpaino, jonka haluat vähentää punnittavan henkilön kokonaispainosta. Paina näppäintä **VIRTAKYTKIN/0/T** taarataksesi lisäpainon. Näin saat henkilön nettopainon, kun punnitset hänet seuraavalla kerralla.

Näppäimen kuvaus: **VIRTAKYTKIN/0/T**

- Paina näppäintä kytkeäksesi toiminnon päälle ja pidä se alaspainettuna 3 sekuntia kytkeäksesi toiminnon pois päältä.
- Paina näppäintä nollataksesi toiminnon, jos paino on ± 2 % täydestä kapasiteetista.
- Paina taarataksesi painon ja saadaksesi nettopainon.

HOLD

- Kun pitotoiminto (HOLD) on käytössä, vaaka kerää 5–10 lukemasarjaa ja analysoi niiden poikkeaman. Jos poikkeama on pieni, vaaka hyväksyy nykyisen painon oikeaksi painoksi. Lukema voidaan ottaa nyt.
- Näppäimen kuvaus:
- Paina pitääksesi tuloksen punnituksen aikana.

Poistaaksesi pitotoiminnon käytöstä, paina uudelleen **HOLD**-näppäintä.

TOIMINTOJEN ASETUKSET

Automaattisen virrankatkaisuajan asetus

Laite kytkeytyy automaattisesti päältä automaattiselle virrankatkaisulle asetetun ajan mukaan.

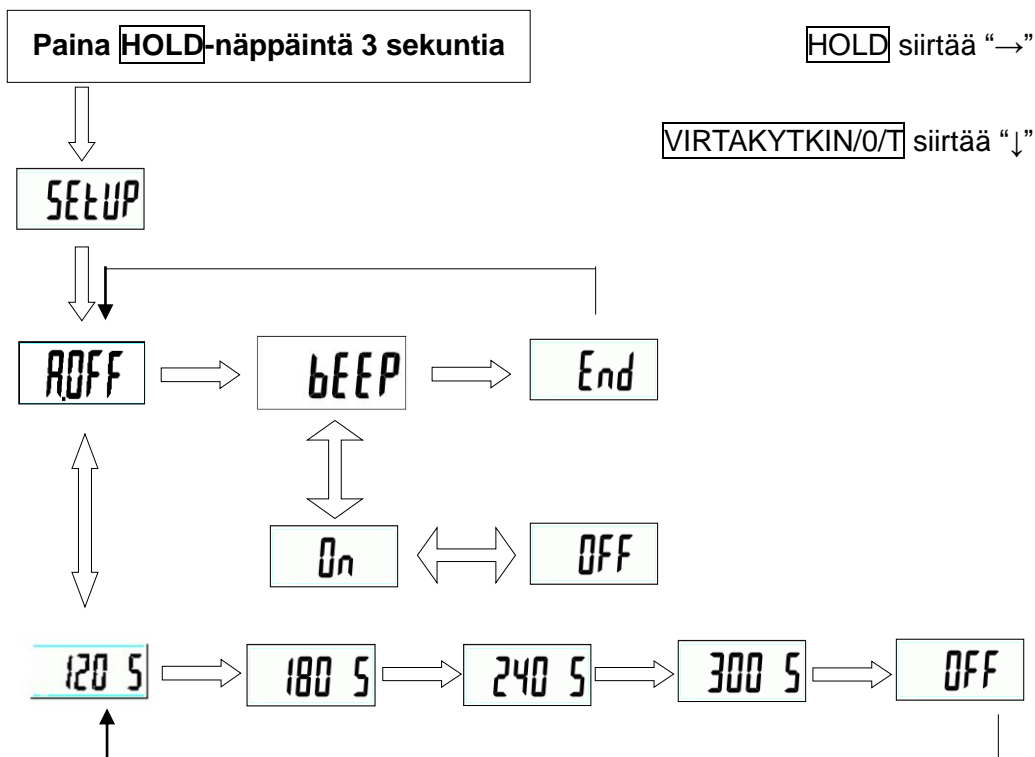
Automaattinen virrankatkaisu-aika: 120 s/180 s/240 s/300 s/pois

Summerin asetus

Summerin kytkeminen **PÄÄLLE** (ON) ja **POIS** (OFF).

TOIMINTAKAAVIO

Tee vaa'an asetukset toimintakaavion mukaisesti.



VAA'AN KÄYTTÖASETUKSET VAIHE VAIHEELTA

Esimerkiksi: Aseta 180 s automaattinen virrankatkaisu (A.OFF) ja summeri POIS päältä (OFF).

Vaihe 1.

Paina **HOLD** 3 sekuntia siirtyäksesi **SETUP** asetustilaan.

Vaihe 2.

Paina **NOLLA** siirtyäksesi **ROFF** tilaan, kun näytöllä on **ROFF**.

Vaihe 3.

Paina **HOLD** valitaksesi **180 S**, joka tarkoittaa, että virta katkeaa automaattisesti on 180 sekunnin kuluttua.

Vaihe 4.

Paina **NOLLA** vahvistaaksesi asetuksen ja palataksesi **ROFF** tilaan

ja paina **HOLD** vaihtaaksesi tilalle summerin asetustilan **BEEP**.

Vaihe 5.

Paina **NOLLA** siirtyäksesi summerin asetustilaan **BEEP** ja paina

uudelleen **HOLD** valitaksesi **On** tai **OFF**.

Vaihe 6.

Paina **NOLLA** vahvistaaksesi asetuksen ja palataksesi summerin

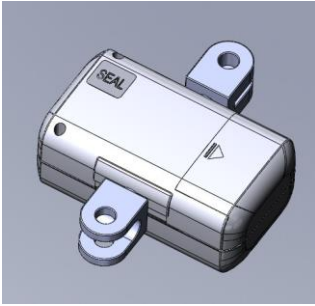
asetustilaan **BEEP**.

Vaihe 7.

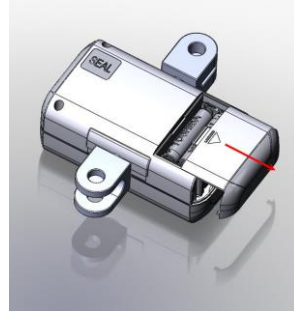
Paina **HOLD** valitaksesi **End** ja paina **NOLLA** lopettaaksesi asetuksen.

PARISTOJEN VAIHTO

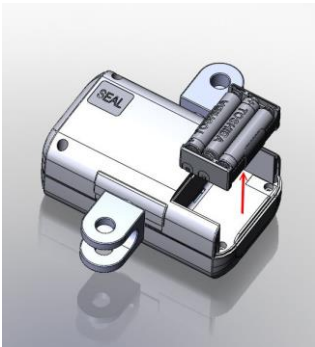
MHS-sarjassa käytetään kuutta AAA-kokoista alkaliparistoa. Lue seuraavat ohjeet ennen vaa'an käyttöä.



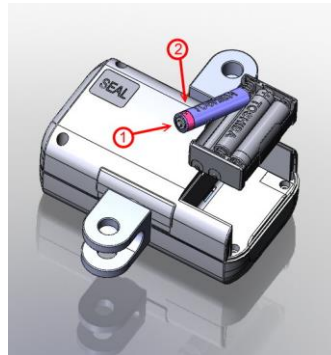
1. Etsi paristokotelon kannen sijainti vaa'an takaosasta.



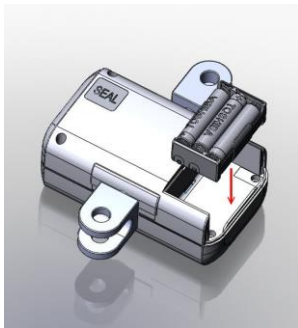
2. Poista paristokotelon kansi.



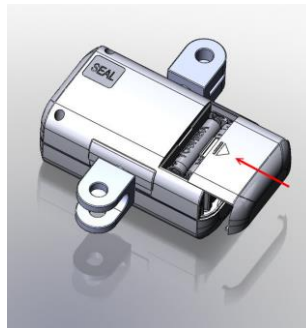
3. Poista paristopakkaus.



4. Asenna 6 kpl AAA-paristoa.



5. Asenna paristopakkaus.



6. Asenna paristokotelon kansi.

VIRHEILMOITUKSET

■ VAROITUS HEIKOSTA PARISTOSTA

Tämä varoitus tarkoittaa, että pariston jännite ei riitä laitteen käyttämiseen. Vaihda paristo.



■ YLÄRAJA YLITETTY

Taakan paino ylittää vaa'an ylärajan, kun virta on kytketty. Kevennä painoa.



■ ALARAJA ALITETTU

Taakan paino alittaa vaa'an alarajan, kun virta on kytketty. Lisää painoa.



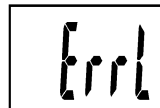
■ YLIKUORMA tai LASKENTAVIRHE

Taakan paino ylittää vaa'an ylärajan. Kevennä painoa ja yritä uudelleen. Jos ongelma ei poistu, kutsu huolto.



■ LASKENTAVIRHE (liian matala)

Taakan paino alittaa vaa'an alarajan, kun virta on kytketty. Lisää painoa ja yritä uudelleen. Jos ongelma ei poistu, kutsu huolto.



■ EEPROM-MUISTIVIRHE

Virhe vaa'an ohjelmamuistissa, kutsu huolto.





Manufacturer's Declaration of Conformity

This product has been manufactured in accordance with the harmonized European standards, following the provisions of the below stated directives:

Electro Magnetic Compatibility Directive 2004/108/EC
Low Voltage Directive 2006/95/EC

only Medical Approval Scale is in conformity with
Medical Directive 93/42/EEC

FCC CLASS B Declaration of Conformity

This device complies with the limits for a Class B digital device, pursuant to Part 15 of the FCC Rules

Valmistaja:



Charder Electronic Co., Ltd.

**No.103, Kuo Chung Road, Dah Li City,
Taichung Hsien, Taiwan (R.O.C.)**

FDA-nro: D072479/3007074192

/Manufacturer's Declaration of Conformity/

CE

Valmistajan vaatimustenmukaisuusvakuutus

Tämä tuote on valmistettu harmonisoitujen eurooppalaisten standardien mukaisesti alla mainittuja direktiivejä noudattaen:
Direktiivi sähkömagneettisesta yhteensopivuudesta 2004/108/EY
Pienjännitedirektiivi 2006/95/EY

lääkinnälliseksi laitteeksi hyväksytty vaaka täyttää direktiivin
Lääkintälaitedirektiivi 93/42/ETY

FCC LUOKAN B Vaatimustenmukaisuusvakuutus

Tämä laite täyttää luokan B digitaaliseen laitteelle asetetut vaatimukset
FCC-määräysten osan 15 mukaisesti

IN-1086 [9074G]

Tämä tuote sisältyy Handicare AB:n SystemRoMedic-tuotevalikoimaan.

SystemRoMedic™

Olemme jo 25 vuoden ajan pyrkineet koko sydämeistämme kehittämään älykkäitä ja helppokäyttöisiä siirron apuvälineitä ja helpottamaan sekä potilaiden että hoitohenkilöstön elämää ja työtä.

SystemRoMedic perustuu kokemukseen, innovaatioon ja koulutukseen ja tarjoaa kokonaisratkaisun kaikkiin mahdollisiin siirtotilanteisiin.

Siirto: tuotteet potilaan siirtämiseen tilasta toiseen.

Sijoitus: tuotteet potilaan siirtämiseen samassa tilassa.

Tuenta: tuotteet, jotka tukevat liikkumista.

Nostaminen: tuotteet nostamiseen.

SystemRoMedicin filosofiana on estää työtapaturmia ja parantaa potilaan omatoimisuutta ja omanarvontuntoa. SystemRoMedic tarjoaa koulutuksen ja täydellisen apuvälinevalikoiman yhdistelmän, jolla voidaan parantaa sekä työympäristöä että hoidon laatua ja aikaansaada samalla merkittäviä kustannussäästöjä.

Kutsumuksemme auttaa ihmisiä on aina ollut ja tulee aina olemaan innovaatiomme kantava voima. Rakastamme helppoja siirtoja.

Ota yhteyttä paikalliseen jälleenmyyjääsi, jos sinulla on kysyttävää tästä tuotteesta ja sen käytöstä. Katso jälleenmyyjäluettelo osoitteesta www.handicare.com. Varmista aina, että sinulla on käyttöohjeesta oikea versio. Uusimman käyttöohjeen voit ladata osoitteesta www.handicare.com.



handicare

Handicare AB
Torshamnsgatan 35
SE-164 40 Kista
SWEDEN

Puh: +46 (0)8 557 62 200
Fax: +46 (0)8 557 62 299
Sähköposti: info@handicare.se

Internet: www.handicare.com