

# Backrest



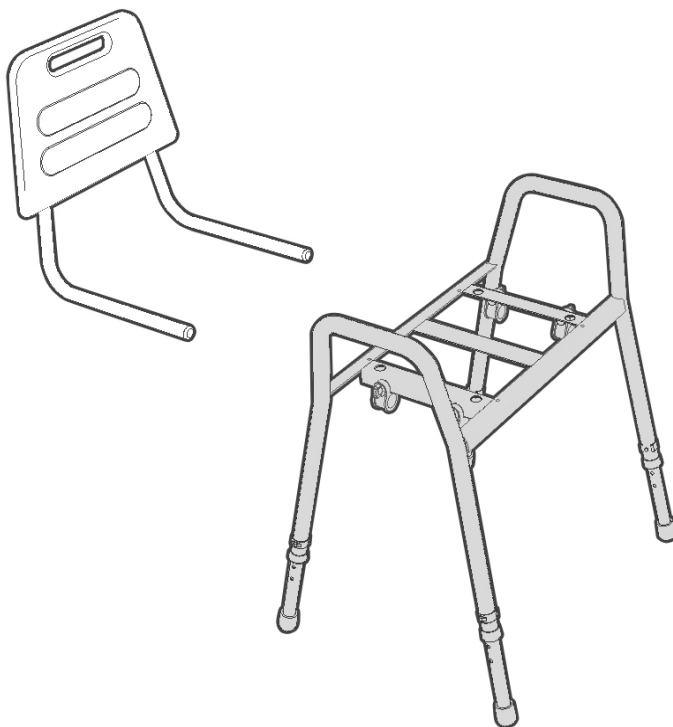
Manual - English

Manual - Svenska

Manual - Danske

Gebrauchsanweisung - Deutsch

Handleiding - Nederlands



Art.no.: 200180312 / LI2002.0014-02

**MAX: 150 kg/330 lbs**



Manual no: LI09509.407 ver.3 140616

**EN Visual inspection**

Inspect the product regularly. Check to ensure that material is free from damage.

**SE Visuell inspektion**

Gör regelbundna funktionskontroller av produkten. Kontrollera att materialet är helt fritt från skador.

**NO Visuell inspeksjon**

Gjør regelmessige funksjonskontroller av produktet. Kontroller at materialet er helt og uten skader.

**DK Visual inspektion**

Foretag regelmæssige funktionskontroller af sengebordet. Kontroller, at materiale er helt og ikke udviser tegn på beskadigelse.

**FI Silmämääräinen tarkastus**

Tarkasta tuotteen toimivuus säännöllisesti. Tarkasta, ettei materiaalissa ole mitään vaurioita.

**DE Sichtprüfung**

Unterziehen Sie das Hilfsmittel regelmäßigen Funktionskontrollen. Vergewissern Sie sich, daß das Material unbeschädigt ist.

**NL Visuele controle**

Inspecteer het product regelmatig. Controleer op mogelijke beschadigingen van het materiaal.

**FR Inspection visuelle**

Effectuer des inspections régulières du fonctionnement du produit. Vérifier que le matériau est entièrement exempt de dommages.

**IT Ispezione visiva**

Testare il funzionamento del prodotto regolarmente. Verificare che il materiale non sia danneggiato.

**ES Inspección visual**

Realice periódicamente un control de funcionamiento del producto. Asegúrese de que el material no presente ningún tipo de desperfecto.

**EN Before use**

Ensure that the product is correctly mounted/installed.

**SE Före användning**

Kontrollera att produkten är rätt monterad/installerad.

**NO Før bruk**

Kontroller at produktet er korrekt installert.

**DK Før brug**

Kontroller, at produktet er korrekt installeret.

**FI Ennen käyttöä**

Tarkasta, että tuote on asennettu oikein.

**DE Vor der Benutzung**

Prüfen Sie das Produkt auf korrekte Montage.

**NL Voor gebruik**

Zorg ervoor dat het product juist is gemonteerd.

**FR Avant l'utilisation**

Vérifier que le produit est correctement installé.

**IT Prima dell'uso**

Verificare che il prodotto sia installato correttamente.

**ES Antes de su uso**

Compruebe que el producto esté correctamente instalado.

**EN Always read the manual**

Always read the manual.

Keep the manual where it is easily accessible for users of the product.

**SE Läs alltid manualen**

Läs alltid manualen.

Förvara manualen tillgänglig för användare av produkten.

**NO Les alltid manualen**

Les alltid manualen.

Oppbevar manualen tilgjengelig for brukere av produktet.

**DK Læs altid manualen**

Læs altid manualen.

Opbevar manualen tilgængelig for brugere af produktet.

**FI Lue aina käyttöohje**

Lue aina käyttöohje.

Säilytä käyttöohje tuotteen käyttäjien saatavilla.

**DE Lesen Sie stets die gebrauchsanweisung**

Lesen Sie stets die gebrauchsanweisung.

Verwahren Sie die Anleitung so, dass sie der Anwender des Produktes rasch zur Hand hat.

**NL Lees altijd de handleiding**

Lees altijd de handleiding.

Bewaar de handleiding zo dat deze voor gebruikers van het product altijd beschikbaar is.

**FR Toujours lire le manuel**

Toujours lire le manuel.

Conserver le manuel pour qu'il soit accessible aux utilisateurs du produit.

**IT Leggere sempre il manuale**

Leggere sempre il manuale.

Tenere il manuale delle istruzioni in un luogo facilmente accessibile agli operatori che utilizzano il prodotto.

**ES Lea siempre el manual**

Lea siempre el manual.

Guarde el manual en un lugar accesible para el usuario del producto.

## EN - Please read the instructions before you start using this product

### Intended use

For optimal safety, Handicare's Shower stool soft seat (Art.no.: 200501312/200506312) and Shower stool plastic seat (Art.no.: 200500312) can be provided with a backrest.

The backrest is made of polyurethane, a material with good non-slip properties.

### Assembly – see drawing

In case your shower stool has no welded rings under the seat, please follow the instructions A. In case the rings are already welded to the shower stool, please follow the instructions B.

### Maintenance

To be wiped clean after use. Use domestic cleaning materials without abrasive or corrosive properties. Solvents and chlorine should not be applied.

The backrest slats can be detached for cleaning. Polyurethane can tolerate temperatures up to 85 °C / 3 minutes.

The backrest frame is made of stainless steel.

### Warning!

- Max. load on stool with backrest: 150 kg.
- Only use the backrest as described in the paragraph "Intended use".
- When the backrest is mounted in position it is not necessary to place the stool against a wall.
- Check the correct position of the snaplocks before use.
- Check the condition of the snaplocks frequently. Regularly check that the snaplocks are correctly inserted into the tubing.

## SE - Läs instruktionerna före användning av produkten

### Avsedd användning

För ökad säkerhet kan duschpallen utrustas med ett ryggstöd.

Ryggstödet är tillverkat i polyuretan, ett material med bra antihalkegenskaper.

### Montering – se ritning

Om duschstolen inte har svetsade ringar under sätet, använd instruktion A. Om ringarna redan är svetsade på stolen används instruktion B.

### Underhåll

Torkas ren efter användning. Använd mildt rengöringsmedel utan slipande och frätande egenskaper. Lösningemedel eller klor bör ej användas.

Ryggstödet tas loss för rengöring. Polyuretan klarar temperaturer upp till 85 °C / 3 minuter.

Ramen är tillverkad i rostfritt stål.

### Varning!

- Maxlast för pall med ryggstöd: 150 kg.
- Använd bara ryggstödet enligt beskrivning under stycket "Avsedd användning".
- När ryggstödet är monterat är det inte längre nödvändigt att placera pallen mot en vägg.
- Kontrollera placeringen av snäpplåsen före användning.
- Kontrollera regelbundet skicket på snäpplåsen samt att de är korrekt placerade mot rören.

# DK - Læs denne brugsanvisning grundigt igennem, før De begynder at anvende produktet

## Tilsigtet anvendelse

Badebænken kan forsynes med et ryglæn for optimal sikkerhed.

Ryglænet er fremstillet af polyurethan. Ryglænet er blødt og komfortabelt og består af et glidsikkert materiale.

## Montering – se tegningerne

Hvis badebænken ikke er forsynet med fastsvejsede ringformede holdere under sædet, skal De følge Brugsanvisning A.

Hvis badebænken har fastsvejsede holdere, skal De følge Brugsanvisning B.

## Vedligeholdelse

Bænken skal tørres af efter brug. Brug rengøringsmidler til husholdningsbrug uden slibende eller ætsende egenskaber.

Brug ikke opløsningsmidler og klorin.

Ved rengøring kan ryglænet tages af.

Polyurethan tåler temperaturer op til 85 °C / 3 minutter.

Ryglænets ramme er fremstillet af rustfrit stål.

## Advarsel!

- Maksimal belastning af badebænk med ryglæn: 150 kg.
- Brug kun ryglænet som beskrevet i afsnittet "Tilsigtet anvendelse".
- Med monteret ryglæn er det ikke nødvendigt at placere badebænken op ad en væg.
- Tjek før brug, at clipsene er korrekt placeret.
- Tjek jævnligt clipsenes tilstand og, at clipsene er korrekt monteret på rørene.

## FI - Lue ohjeet ennen tuotteen käyttöönottoa

### Käyttötarkoitus

Selkänöjä parantaa suihkujakkaran turvallisuutta.

Selkänöjä on valmistettu polyuretaanista, jonka pinta ei luista.

### Asentaminen – katso piirroksset

Jos suihkujakkaran istuimen alla ei ole kiinteitä kannatinrenkaita, noudata ohjetta A.

Jos suihkujakkarassa on valmiina kiinteät kannatinrenkaat, noudata ohjetta B.

### Hoito

Pyyhi käytön jälkeen. Käytä kotitalouskäyttöön tarkoitettuja hankaamattomia ja syövyttämättömiä puhdistusaineita. Älä käytä liuottimia ja klooria.

Selkänöjan säleet ovat irrotettavissa puhdistamista varten. Polyuretaani kestää

korkeintaan 85 °C:n lämpötilaa 3 minuutin ajan.

Selkänöjan runko on ruostumatonta terästä.

### Varoituksia!

- Selkänöjalla varustetun jakkaran enimmäiskuorma: 150 kg.
- Käytä selkänöjaa vain Käyttötarkoitus-kohdassa mainittuun tarkoitukseen.
- Selkänöjan kiinnittämisen jälkeen jakkaraa ei tarvitse sijoittaa seinää vasten.
- Tarkista ennen käyttöä, että pidikkeet ovat oikeilla kohdillaan.
- Tarkista pidikkeiden kunto usein. Tarkista säännöllisesti, että pidikkeet ovat kunnolla kiinni putkissa.

## **DE - Lesen Sie diese Anleitung aufmerksam durch, ehe Sie das Produkt benutzen**

### **Verwendungszweck**

Für optimale Sicherheit kann der Duschhocker mit einer Rückenlehne versehen werden. Die Rückenlehne ist aus Polyurethan. Die Lehne ist weich und komfortabel, das Material bietet gute Gleitschutzeigenschaften.

### **Montage – siehe Zeichnungen**

Wenn Ihr Hocker nicht mit Ringen versehen ist, befolgen Sie Anleitung A. Hat Ihr Hocker bereits angeschweißte Ringe, befolgen Sie Anleitung B.

### **Pflege**

Der Duschhocker muss nach Gebrauch gereinigt werden. Verwenden Sie dazu nicht-aggressive Haushaltsreinigungsmittel. Chlor und Lösungsmittel nicht verwenden.

Zum Reinigen kann die Rückenlehne abgenommen werden. Polyurethan verträgt Temperaturen bis zu 85 °C / 3 Minuten.

Der Rahmen der Rückenlehne ist aus nicht rostendem Stahl.

### **Achtung!**

- Maximale Belastung des Hockers mit Rückenlehne: 150 kg.
- Benutzen Sie die Rückenlehne nur wie im Abschnitt „Verwendungszweck“ beschrieben.
- Mit montierter Rückenlehne braucht der Hocker nicht gegen eine Wand gestellt zu werden.
- Kontrollieren Sie vor Gebrauch den richtigen Sitz der Schnappriegel.
- Kontrollieren Sie regelmäßig den Zustand der Schnappriegel und prüfen Sie, ob die Schnappriegel gut in den Rohren befestigt sind.

## **NL - Lees deze instructies aandachtig voor u het product gebruikt**

### **Doel**

Voor optimale veiligheid kan de douchetaboeret voorzien worden van een rugleuning. De rugleuning is gemaakt van polyurethaan. De leuning is zacht en comfortabel en het materiaal heeft goede anti-slip eigenschappen.

### **Montage – zie tekeningen**

Heeft u een taboeret waar nog geen ringen op geplaatst zijn, volg instructieblad A. Heeft u een taboeret waar de ringen al wel opgelast zijn, volg instructieblad B.

### **Onderhoud**

De douchetaboeret moet gereinigd worden na gebruik. Gebruik niet-agressieve huishoudelijke schoonmaakmiddelen. Gebruik geen chloor of oplosmiddelen!

Voor reiniging kan de rugleuning losgenomen worden. Polyurethaan kan temperaturen tot 85 °C / 3 minuten verdragen.

Het frame van de rugleuning is gemaakt van roestvast staal.

### **Opgelet!**

- Maximale belasting van de taboeret met rugleuning: 150 kg.
- Gebruik de rugleuning alleen zoals omschreven in de paragraaf “Doel”.
- Wanneer de rugleuning is gemonteerd, is het niet noodzakelijk de taboeret tegen een muur te plaatsen.
- Controleer de juiste positie van de snaplocks voor gebruik.
- Controleer de toestand van de snaplocks regelmatig. Controleer tevens of de snaplocks goed in de buizen bevestigd zijn.

# Instructions A/ Instruktion A/ Brugsanvisning A/ Ohje A/ Anleitung A/ Instructies A



**EN 1.** Follow these instructions for a stool without welded rings. Remove the seat from the frame.

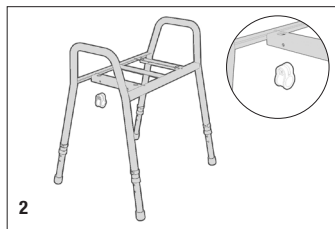
**SE 1.** Följ denna instruktion om stolen inte har svetsade ringar. Ta loss sitsen från ramen.

**DK 1.** Bænk uden fastsvejsede holdere. Løft sædet af rammen.

**FI 1.** Noudata täätä ohjetta, jos jakkarassa ei ole kiinteitä kannatinrenkaita. Poista jakkaran istuin.

**DE 1.** Hocker ohne angeschweißte. Ringe Sitz vom Rahmen nehmen.

**NL 1.** Volg deze instructies bij een taboeret zonder opgelaste ringen. Verwijder de zitting van het frame.



**EN 2.** Place the holder on the frame (4x). Make sure the holes are lined up.

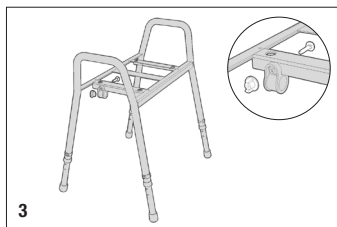
**SE 2.** Montera hållaren på ramen (4x). Kontrollera att hålen är placerade på en rak linje.

**DK 2.** Placér holderne på rammen (4x). Sørg for, at montagehullerne i ramme og holder ligger på linje.

**FI 2.** Aseta kannattimet (4 kpl) jakkaran runkoon. Varmista, että kannattimien reiät ovat rungossa olevien reikien kohdalla.

**DE 2.** Klemmen auf Rahmen schieben (4x). Montagelöcher von Rahmen und Klemmen aufeinander ausrichten.

**NL 2.** Schuif de klem op het frame (4x). Zorg dat het montagegat in het frame en in de klem in lijn liggen.



**EN 3.** Place the bolt through the frame and the holder, starting from the inside. Screw it together with the wingnut.

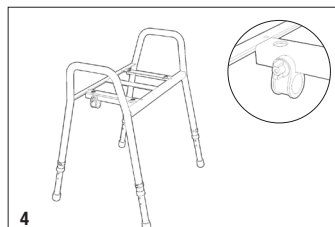
**SE 3.** Montera bulten från insidan och genom ramen och hållaren. Skriva fast den med en vingmutter.

**DK 3.** Før bolten fra indersiden gennem ramme og holder, og skru vingemøtrikken fast på bolten.

**FI 3.** Työnnä ruuvipultti jakkaran keskeltä päin kannattimen ja rungon läpi. Kiristä kannatin paikalleen siipimutterilla.

**DE 3.** Bolzen von innen durch Rahmen und Klemmen stecken und mit Flügelmutter festschrauben.

**NL 3.** Steek, van binnen naar buiten, de bout door het frame en de klem. Schroef deze vast met de vleugelmoer.



**EN 4.** Check if the wingnut is firmly tightened.

**SE 4.** Kontrollera så att vingmuttern är ordentligt åtdragen.

**DK 4.** Tjek, at vingemøtrikken er skruet helt fast.

**FI 4.** Tarkista, että siipimutteri on kierretty tarpeeksi kireälle.

**DE 4.** Kontrollieren, ob die Mutter fest angezogen ist.

**NL 4.** Controleer of de moer strak is aan gedraaid.



**EN 5.** Mount the backrest by inserting the tubing through the holders.

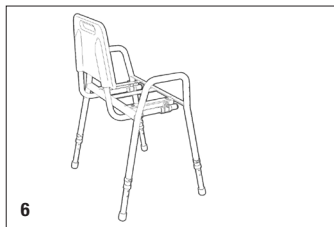
**SE 5.** Montera ryggstödet genom att föra in rören i hållarna.

**DK 5.** Monter ryglet ved at føre rørene ind gennem holderne.

**FI 5.** Aseta selkänöja paikalleen työntämällä sen metalliputket kannattimien läpi.

**DE 5.** Rückenlehne durch die Ringe der Klemmen schieben.

**NL 5.** Schuif het rugdeel door de ringen in de klemmen.



**EN 6.** Position the backrest to the correct seat depth. Attach the snaplocks, one on each side of the rings.

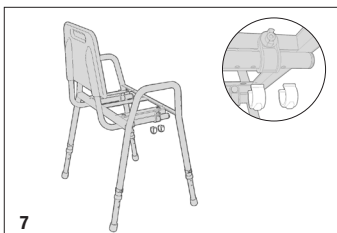
**SE 6.** Reglera ryggstödet till önskat sittdjup. Fäst snäpplåsen, ett på varje sida om ringarna.

**DK 6.** Indstil ryglet i den rette sædedybde. Påmonter clipsene – én på hver side af holderne.

**FI 6.** Säädä selkänöja oikeaan istuinsyvyyteen. Kiinnitä pidike kunkin kannatinrenkaan kummallekin puolelle.

**DE 6.** Rückenlehne in die richtige Position bringen. Schnappriegel an beiden Seiten der Ringe befestigen.

**NL 6.** Positioneer de rugleuning op de juiste diepte. Bevestig de clips, één aan elke zijde van de klemmen.



**EN 7.** Check if the clips are completely pressed against the tube.

**SE 7.** Kontrollera att snäpplåsen är helt pressade mot rören.

**DK 7.** Tjek, at clipsene slutter helt tæt om røret.

**FI 7.** Tarkista, että pidikkeet ovat kokonaisuudessaan puristuneina metalliputken pintaan.

**DE 7.** Kontrollieren, ob die Klammern ganz an das Rohr gedrückt sind.

**NL 7.** Controleer of de clips volledig tegen de buis zijn aangedrukt.



**EN 8.** Reattach the seat in its original position.

**SE 8.** Montera tillbaka sitsen.

**DK 8.** Sæt sædet på igen, som det sad oprindeligt.

**FI 8.** Pane istuin takaisin paikalleen.

**DE 8.** Sitz in ursprüngliche Position auf den Rahmen drücken.

**NL 8.** Druk de zitting terug in de oorspronkelijke positie op het frame.



## Instructions B/ Instruktion B/ Brugsanvisning B/ Ohje B / Anleitung B/ Instructies B



**EN 1.** Follow these instructions for a stool with welded rings attached.

**SE 1.** Följ denna instruktion om stolen har svetsade ringar under sätet.

**DK 1.** Bænk med fastsvejsede holdere.

**FI 1.** Noudata tätä ohjetta, jos jakkarassa on valmiina kiinteät kannatinrenkaat.

**DE 1.** Hocker mit angeschweißten Ringen.

**NL 1.** Bij een taboeret met opgelaste ringen kunnen onderstaande instructies opgevolgd worden.



**EN 2.** Mount the backrest by inserting the tubing through the holders.

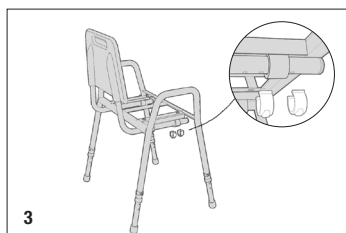
**SE 2.** Montera ryggstödet genom att föra in rören i hållarna.

**DK 2.** Montér ryglænet ved at føre rørene ind gennem holderne.

**FI 2.** Aseta selkänöja paikalleen työntämällä sen metalliputket kannattimien läpi.

**DE 2.** Rückenlehne durch die Ringe des Rahmens schieben.

**NL 2.** Schuif het rugdeel door de ringen in het frame.



**EN 3.** Position the backrest to the correct seat depth. Attach the snaplocks, one on each side of the rings.

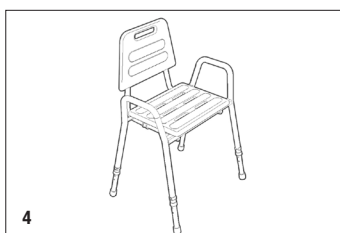
**SE 3.** Reglera ryggstödet till önskat sittdjup. Fäst snäpp-låsen, ett på varje sida om ringarna.

**DK 3.** Indstil ryglænet i den rette sædedybde. Påmontér clipsene – én på hver side af holderne.

**FI 3.** Säädä selkänöja oikeaan istuinsyvyyteen. Kiinnitä pidike kunkin kannatinrenkaan kummallekin puolelle.

**DE 3.** Rückenlehne in die richtige Position bringen. Schnappriegel an beiden Seiten der Ringe befestigen.

**NL 3.** Positioneer de rugleuning op de juiste diepte. Bevestig de clips, één aan elke zijde van de klemmen.



**EN 4.** Check if the clips are completely pressed against the tube.

**SV 4.** Kontrollera att snäpplåsen är helt pressade mot rören.

**DK 4.** Tjek, at clipsene slutter helt tæt om røret.

**FI 4.** Tarkista, että pidikkeet ovat kokonaisuudessaan puristuneina metalliputken pintaan.

**DE 4.** Kontrollieren, ob die Klammern ganz an das Rohr gedrückt sind.

**NL 4.** Controleer of de clips volledig tegen de buis zijn aangedrukt.

## Maintenance

**EN** Clean regularly with normal household detergent. Do not use aggressive cleaners. Handicare is not liable for damage caused by improper mounting/use.

**SE** För rengöring använd normalt och inte aggressivt rengöringsmedel. Handicare står ej ansvarig för skador som uppstår pga. felaktig montering/användning.

**NO** For rengjøring bruk nøytralt/normalt rengjøringsmiddel og ikke etsende midler. Handicare står ikke ansvarlig for skader som kan oppstå pga feilaktig motering/bruk.

**DK** Efter brug tjernes sæberester. Dar må ikke anvendes hårde rengøringsmidler. Handicare er ikke ansvarig for skader opstået pga. torkert montering/brug.

**FI** Puhdista säännöllisesti käyttäen kodin yleispuhdistusaineita. Älä käytä voimakkaita liuottimia. Handicare ei ole vastuussa vahingosta, joka johtuu virheellisestä asennuksesta tai käytöstä.

**DE** Beseitige nach Benutzung Seifenreste. Kein aggressives Reinigungsmittel verwenden. Handicare ist nicht haftbar für Schäden die durch unsachgemässe Befestigung/Benutzung oder falsches Befestigungsmaterial entstanden sind.

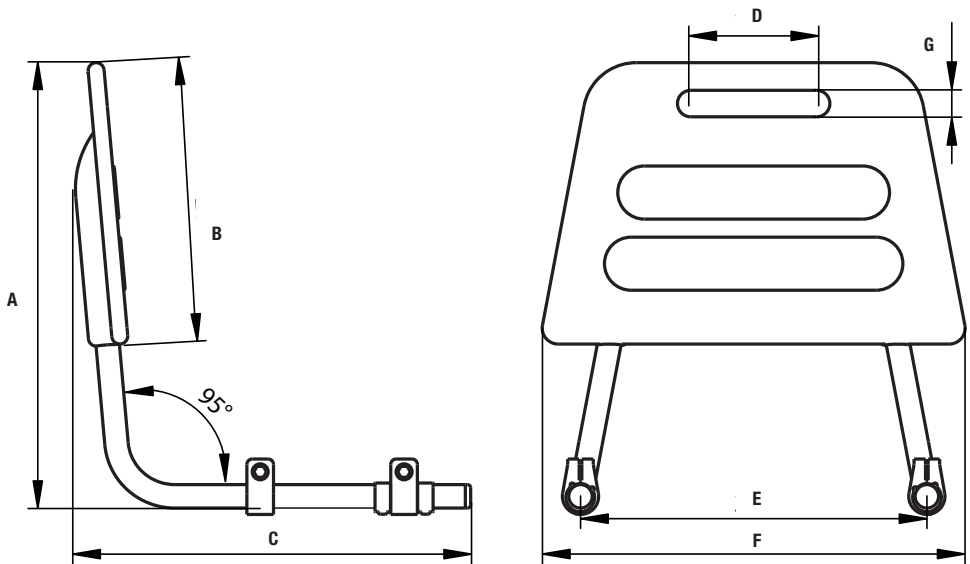
**NL** Verwijder na gebruik zeepresten. Gebruik geen agressieve schoonmaakmiddelen. Handicare is niet aansprakelijk voor schade als gevolg van onjuiste bevestiging/gebruik.

**FR** Laver régulièrement avec un détergent ménager. Ne pas utiliser de détergent agressif. Handicare n'est pas responsable des dommages causés par un montage/utilization incorrect.

**IT** Pulire periodicamente, utilizzando detergenti di uso corrente per la casa. Non usar prodotti abrasivi e corrosivo. Handicare non è responsabile per i danni causati dal montaggio/uso improprio.

**ES** Limpiar regularmente con cualquier detergente no corrosivo. No usar lejía ya que es muy corrosivo. Handicare no se hace responsable de cualquier deterioro causado por un montaje/uso incorrecto.

## Dimensions



	mm	inch
<b>A</b>	415	16.3"
<b>B</b>	265	10.4"
<b>C</b>	370	14.6"
<b>D</b>	120	4.7"
<b>E</b>	325	12.8"
<b>F</b>	395	15.6"
<b>G</b>	25	1"



***Handicare offers solutions and support to increase the independence of disabled or elderly people as well as to improve the convenience of those who are caring for them.***

The Handicare Group is one of the leading healthcare companies in Europe with own manufacturing organizations and sales companies in Norway, Sweden, Denmark, Germany, the Netherlands, Great Britain, France, Poland, China, Canada and the USA. Handicare's products are also distributed by partners in more than 40 countries worldwide. Our wide range of high-quality products includes various power and manual wheelchairs, scooters, seating systems, a complete easy transfer system and other patient handling aids, stairlifts, car adaptations, rise- and recline chairs, and bathing and toileting products.

Contact your local distributor if you have any questions about the product and its use. See [www.handicare.com](http://www.handicare.com) for a complete list of distributors. Always make sure that you have the right version of the manual. The most recent editions of manuals are available for downloading from our website, [www.handicare.com](http://www.handicare.com)



Handicare AB  
Veddestav. 15, Box 640  
SE-175 27 Järfälla  
SWEDEN

Tel: +46 (0)8-557 62 200  
Fax: +46 (0)8-557 62 299  
E-mail: [info@handicare.se](mailto:info@handicare.se)

Internet: [www.handicare.com](http://www.handicare.com)