

# TurnSafe2

SystemRoMedic™



User manual - English

Bruksanvisning - Svenska

Brukermanual - Norsk

Brugsvejledning - Dansk

Käyttöohje - Suomi

Gebrauchsanweisung - Deutsch

Handleiding - Nederlands

Manuel utilisateur - Français

Manuale utente - Italiano

Manual de usuario - Español



**REF**

20201010



**SWL: 150 kg/330 lbs**

## Table of contents

<b>English</b> .....	3-4
<b>Svenska</b> .....	5-6
<b>Norsk</b> .....	7-8
<b>Dansk</b> .....	9-10
<b>Suomi</b> .....	11-12
<b>Deutsch</b> .....	13-14
<b>Nederlands</b> .....	15-16
<b>Français</b> .....	17-18
<b>Italiano</b> .....	19-20
<b>Español</b> .....	21-22
<b>Dimensions</b> .....	23

TurnSafe activates and supports users with impaired balance and strength in the legs during transfers from bed to wheelchair or from wheelchair to the toilet. TurnSafe features a large foot plate with an anti-slip surface, adjustable height and lower leg supports which are adjustable both sideways and in height. These features, together with the stable and grip-friendly handle, enable the user to actively participate in the sit-to-stand and transfer.



## Check Safety

### Visual inspection

Check the condition and function of the assistive device regularly. Check to ensure that the material are free from damage. If there are signs of wear, the product must be inspected and serviced.



## Always read the user manual

Always read the user manuals for all assistive devices used during a transfer.

Keep the user manual where it is accessible to users of the product.

Always make sure that you have the right version of the user manual.

The most recent editions of user manuals are available for downloading from our website, [www.handicare.com](http://www.handicare.com).

## Special requirements and conditions

- The caregiver must always keep a foot on the brake while the patient is standing up, sitting down or standing still.
- The caregiver must always perform the transfer slowly and gently.
- TurnSafe must not be used to transport users.
- The patient must always hold the lower part of the support handle.

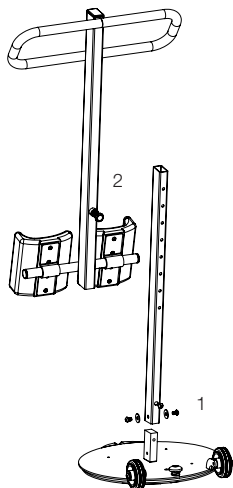
### To transfer with TurnSafe, the patient must be able to:

- support weight while standing
- stand up/sit down and maintain balance (with support)
- grasp handles
- understand instructions



## Assembly

---



TurnSafe consists of three sections that can be easily disassembled for storage and transport.

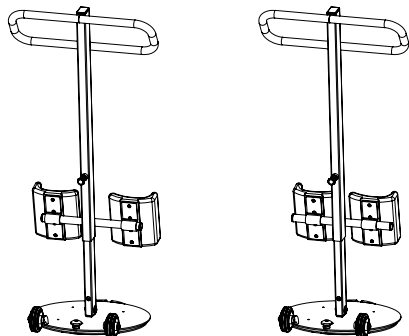
The lower mast is secured to the footplate with three screws (1). Insert the upper mast with leg supports and support handle, and push into place (2).

## Adjustment of leg supports and support handles

---

The support handle and the leg supports can be set at eight different positions by pressing the safety buttons and moving to the desired height. Ensure that the safety button is properly secured in the hole.

The leg support can also be set in different sideways positions. Make sure that the leg supports are symmetric to each other.



## The footplate and placement of the feet

---

The feet is to be placed centered och each side of the foot plate.

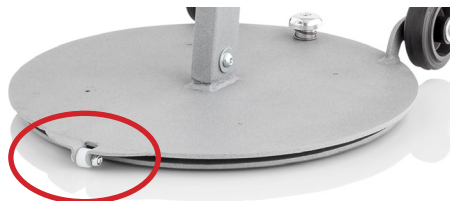
The weight of the user must be inside the area of the foot plate, i. e the user must be in a standing position.

The weight and gravity point of the user may never be outside of the foot plate!

## Using

The product may only be used on a level floor and never used in the shower.

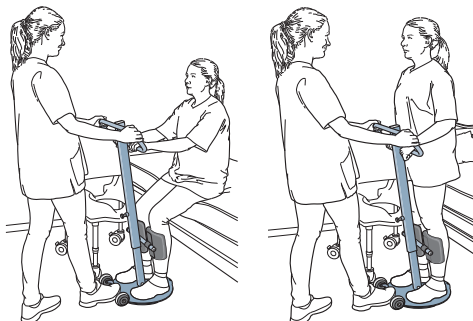
Place TurnSafe right in front of the user. The user moves the feet to the sides and by slightly tilt TurnSafe forward on the small wheel in the front TurnSafe can easily be moved in to place between the users feet. In this position the user can easily place the feet on the foot plate.



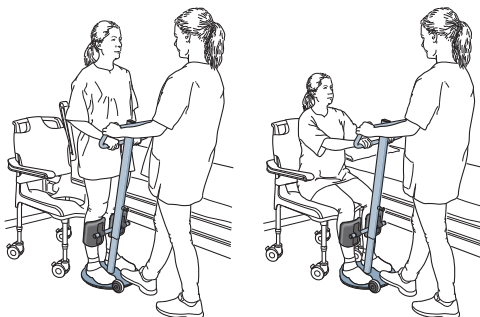
Adjust the leg supports to the height just below the knees of the user. (Approximately 2 cm/ 1 inch)

Make sure that the surface that the user is to move to is placed as close as possible.

The caregiver has a firm grip on the upper handles and one foot on the brake until both the user and the caregiver are ready to preform the turn/transition.



The user grasps the lower handles and stands up straight. The caregiver can now let go of the brake and slowly turn the user around.



When the other surface is straight behind the user the caregiver again places one foot on the brake and the user can sit right back down.

## Care of the product

The surface of the product can be cleaned with warm water or a soap solution. If disinfection is needed, 70 % ethanol, 45 % isopropanol or similar should be used.

**CE** Medical Device Class I

Medical Device Class I. The product complies with the requirements of the Medical Devices Directive 93/42/EEC.

Contact your local distributor if you have any questions about the product and its use. See [www.handicare.com](http://www.handicare.com) for a complete list of distributors.

## Expected lifetime

Up to 5 years of normal use

TurnSafe aktiverar och ger stöd till brukare med nedsatt balans och styrka i benen vid förflyttning mellan till exempel säng och rullstol eller mellan rullstol och toalett. TurnSafe har en stor, halksäker fotplatta, justerbar höjd samt underbensstöd som kan justeras i både sidled och höjdlid. Dessa egenskaper, tillsammans med det stabila och greppvänliga handtaget, gör det möjligt för brukaren att medverka aktivt vid uppresning och överflyttning.



## Säkerhetskontroll

### Visuell inspektion

Gör regelbundna funktionskontroller av produkten. Kontrollera att materialet är helt och fritt från skador. Vid tecken på slitage skall produkten genomgå kontroll/service.



## Läs alltid bruksanvisningen

Läs alltid bruksanvisningarna för alla hjälpmedel som används vid en förflyttning. Förvara bruksanvisningen tillgänglig för användare av produkten. Lämna inte brukaren under förflyttningsmomentet. Observera att produkten ej får transportera brukare. Se till att du alltid har rätt version av bruksanvisningen. Den senaste versionen finns att ladda ned från vår hemsida [www.handicare.com](http://www.handicare.com).

## Särskilda föreskrifter och förutsättningar

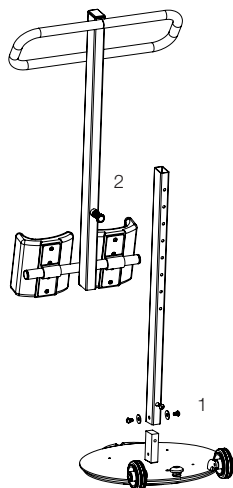
- Medhjälparen skall alltid hålla en fot på bromsen när brukaren reser sig upp, sätter sig ned samt står stilla.
- Medhjälparen skall alltid utföra överflyttningen med långsamma och mjuka rörelser.
- TurnSafe får inte användas för att transportera brukare.
- Brukaren ska alltid hålla i den nedre delen av stödhandtaget.

### För att förflytta sig med TurnSafe skall brukaren kunna:

- Belasta sina ben
- Resa sig upp/sätta sig ned och ha balans (ev. med stöd)
- Ha gripfunktion
- Förstå instruktioner



## Montering



TurnSafe består av tre delar som lätt kan nedmonteras för förvaring och transport.

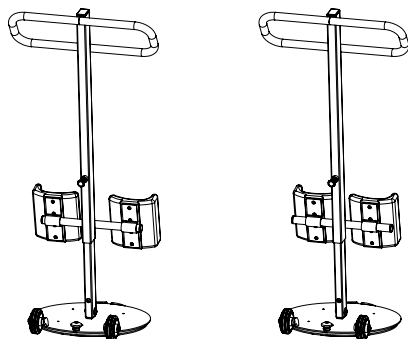
Nedre staget skruvas fast med tre skruvar i fotplattan (1).

Tryck sedan ned det övre staget med underbenstöden och stödhandtaget (2).

## Justering av benstöd och stödhandtag

Stödhandtaget och underbenstöden kan regleras i 8 olika höjdpositioner genom att dra ut höjdjusteringsknappen och flytta till lämplig höjd. Se till att höjdjusteringsknappen fäster ordentligt i hålet.

Underbensstöden kan även justeras i sidled. Var uppmärksam på att benstöden sitter symmetriskt.



## Bottenplattan och fötternas placering

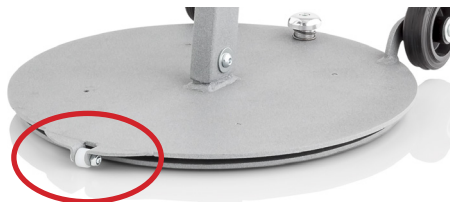
Fötterna placeras centrerat på var sida på bottenplattan.

Brukarens tyngd skall hamna inom produktens understödsyta, d.v.s. brukaren skall vara i stående position. Brukaren får inte ha kroppstyngden utanför understödsytan.

## Användning

Förflyttning får endast ske på plant golv och ej i dusch.

TurnSafe placeras mitt framför brukaren. Brukaren flyttar fötterna utåt sidorna och genom att tippa TurnSafe framåt kan TurnSafe lätt förflyttas in mellan brukarens fötter med hjälp av det lilla hjulet vid den främre kanten. Brukaren kan nu placera fötterna på bottenplattan.



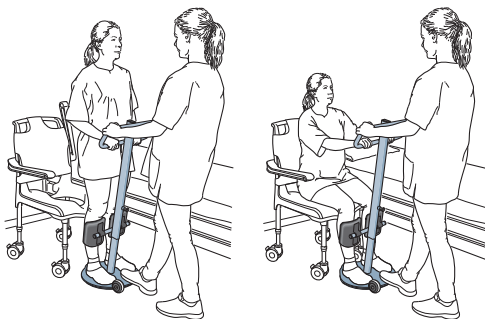
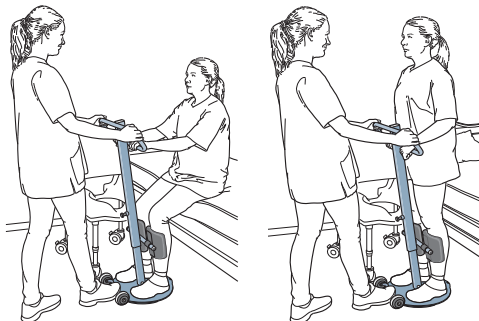
Justera underbenstöden så att de hamnar just under knäna på brukaren (ca 2 cm).

Placera ytan som brukaren skall överflyttas till så nära som möjligt.

Medhjälparen håller i den övre delen av stödhandtaget och håller ner bromsen med en fot tills både brukaren och medhjälparen är beredda att genomföra vridningen/överflyttningen.

Brukaren tar tag i den nedre delen av stödhandtaget och reser sig sedan upp till stående. Medhjälparen kan nu ta bort foten från bromsen och sakta vrida runt brukaren till den andra ytan.

Tryck återigen ner fotbromsen så att brukaren kan sätta sig ned.



## Skötselråd

Rengör med varmt vatten eller tvållösning. Vid behov av desinficering kan 70 % etanol, 45 % isopropanol eller liknande användas.

**CE** Medicinteknisk klass I produkt

Produkten uppfyller kraven i det medicintekniska direktivet 93/42/EEG.

Vid frågor om produkten och dess användning, kontakta din lokala distributör. Se [www.handicare.com](http://www.handicare.com) för en komplett distributörsförteckning.

## Produktens förväntade livslängd

Upp till 5 år vid normal användning.



TurnSafe aktiverer og støtter brukere med svekket balanse og benstyrke ved forflytninger fra seng til rullestol eller fra rullestol til toalett. TurnSafe har en stor fotplate med en anti-skli-overflate, justerbar høyde og støtte for nedre del av beina som kan justeres både sideveis og i høyden. Disse egenskapene, sammen med det stabile og gripevennlige håndtaket, gjør at brukeren kan delta aktivt i sittende-til-stående og forflytninger.



## Sikkerhetskontroll

### Visuell inspeksjon

Gjør regelmessige funksjonskontroller av produktet. Kontroller at materiale er helt skadefritt. Kontroller om materialet er utsatt for slitasje eller er blitt bleket. Ved tegn på slitasje skal produktet gjennomgå inspeksjon / service.



## Les alltid brukermanualen

Les alltid brukermanualene for alle hjelpemidler som benyttes i en forflytning. Oppbevar brukermanualen tilgjengelig for brukere av produktet. Sjekk at du alltid har rett versjon av brukermanualen tilgjengelig. De siste versjonene kan du laste ned fra vår hjemmeside: [www.handicare.com](http://www.handicare.com)

## Spesielle bruksområder og forutsetninger

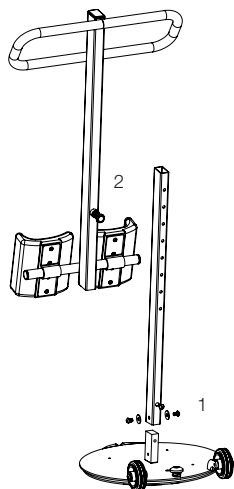
- Medhjelperen skal alltid ha en fot på bremsen når brukeren reiser seg opp, setter seg ned eller står stille.
- Medhjelperen skal alltid utføre overflytningen med langsomme og myke bevegelser.
- TurnSafe skal ikke benyttes i transport av brukere.
- Brukeren skal alltid holde i det nedre støttehåndtaket.

### Når man skal forflytte med ReTurn må brukeren kunne;

- Belaste sine egne bein
- Reise seg opp og kunne balansere (evt. med støtte)
- Ha gripefunksjon
- Kunne motta og forstå instruksjoner



## Montering



TurnSafe består av tre deler som enkelt kan monteres/demonteres for oppbevaring og transport.

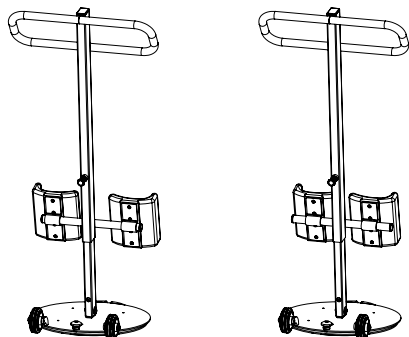
Det nedre staget skrues fast med tre skruer i fotplaten (se bilde).

Trykk så ned det øvre staget med beinstøtten og støttehåndtakene.

## Justering av beinstøtten og støttehåndtak

Støttehåndtaket og beinstøtten kan stilles inn i åtte ulike posisjoner ved å trekke ut høydejusteringspinnen og flytte til ønsket høyde. Kontroller at høydejusteringspinnen er ordentlig festet i hullet.

Beinstøtten kan også stilles i ulike posisjoner sideveis. Kontroller at beinstøtten er symmetriske i forhold til hverandre.



## Fotplate og plassering av føtter

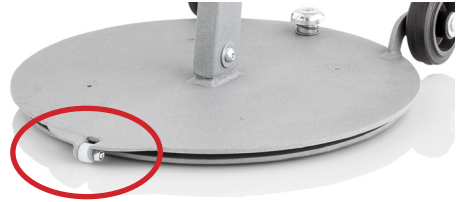
Føttene bør sentreres på hver side av fotplaten.

Brukerens tyngdepunkt bør være rett over produktets understell, dvs. at brukeren bør ha en stående posisjon. Brukerens vekt/tyngdepunkt må ikke være utenfor understellet.

## Bruk

Forflytninger må bare skje på et jevnt underlag og aldri i dusjen.

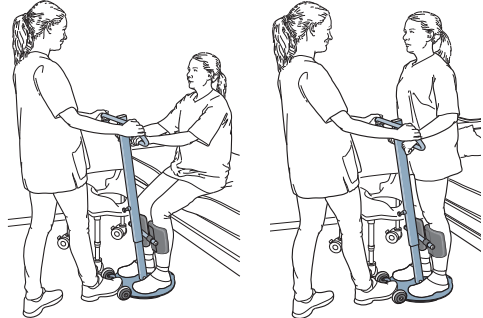
TurnSafe plasseres rett foran brukeren. Brukeren plasserer føttene på hver side av fotplaten. Dermed kan man, ved å vippe TurnSafe fremover, lett flytte TurnSafe inn mellom brukerens føtter ved hjelp av det lille hjulet på den fremre kanten. Brukeren kan nå plassere føttene på fotplaten.



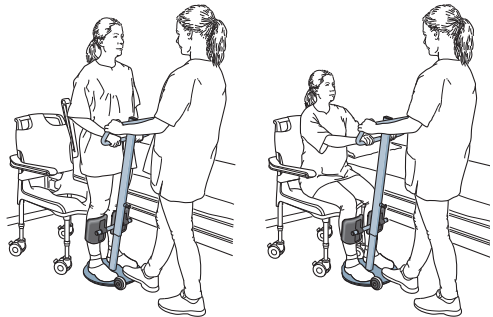
Juster benstøttene slik at de befinner seg rett under knærne (ca. 2 cm).

Plasser underlaget som brukeren skal forflyttes til, f.eks. en stol eller seng, så nær brukeren som mulig.

Pleieren holder i den øvre delen av håndtaket og holder samtidig bremsen nede med en fot inntil både brukeren og pleieren er klare til å fullføre vendingen/forflytningen.



Brukeren griper tak i den nedre delen av håndtaket og løfter seg til en stående posisjon. Pleieren kan nå fjerne foten fra bremsen og sakte vende brukeren rundt til f.eks. stolen eller sengen.



Pleieren trykker deretter ned fotbremsen, slik at brukeren kan sette seg.

## Vedlikeholdsråd

Produktets overflate kan rengjøres med varmt vann og en såpелøsning. Hvis du trenger å desinfisere produktet, bør du bruke 70 % etanol, 45 % isopropanol eller lignende.

**CE** Medisinsk utstyr klasse I-produkt

Produktet oppfyller kravene til medisinsk utstyr i 93/42/EØF.

Ved spørsmål om produkter og bruken av disse, kontakt din lokale distributør. Se [www.handicare.com](http://www.handicare.com) for en komplett distributørliste.

## Forventet levetid

Opptil 5 år ved normal bruk.

TurnSafe aktiverer og giver støtte til brugere med nedsat balance og nedsat styrke i benene ved forflytning mellem f.eks. seng og kørestol eller mellem kørestol og toilet. TurnSafe har en stor, skridtsikker drejeplade, justerbar højde samt underbensstøtter, som kan justeres både sideværts og i højden. Disse egenskaber, sammen med det stabile og gribevenlige håndtag, gør det muligt for brugeren at medvirke aktivt i forbindelse med at rejse sig op samt ved forflytning.



## Sikkerhedskontrol

### Visuel inspektion

Foretag regelmæssige funktionskontroller af produkterne. Kontroller, at materialet er helt og ikke udviser tegn på skader. Ved tegn på slitage skal produkterne gennemgå kontrol/service.



## Læs altid brugsvejledningen

Læs altid brugsvejledningen for alle hjælpemidler, som anvendes ved en forflytning.

Opbevar brugsvejledningen tilgængeligt for brugere af produktet.

Sorg for, at du altid har den korrekte version af brugsvejledningen.

Den seneste version kan downloades fra vores hjemmeside [www.handicare.com](http://www.handicare.com).

## Specielle forskrifter og forudsætninger

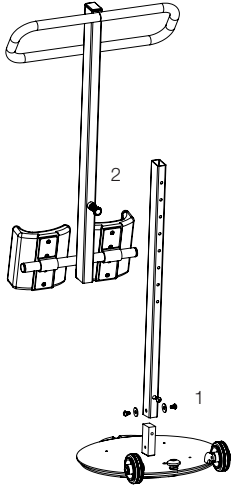
- Hjælperen skal altid have en fod på bremsen, når brugeren rejser sig op, sætter sig ned samt står stille.
- Hjælperen skal altid udføre forflytningen med langsomme og bløde bevægelser.
- TurnSafe må ikke anvendes til at transportere brugere.
- Brugeren skal altid holde i det nederste støttehåndtag.

### For at udføre en forflytning med TurnSafe skal brugeren kunne;

- Belaste sine ben
- Rejse sig op /sætte sig ned og have balance (evt. med støtte)
- Have gribefunktion
- Kunne forstå instruktioner



## Montering



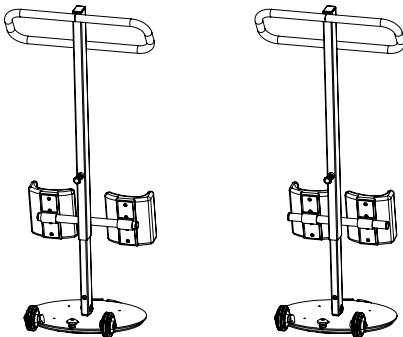
TurnSafe består af tre dele, som let kan afmonteres til opbevaring og transport.

Den nederste stiver skrues fast med tre skruer i fodpladen (1).

Tryk derefter den øverste stiver med benstøtterne og støttehåndtagene ned (2).

## Justering af benstøtter og støttehåndtag

Støttehåndtaget og underbensstøtten kan reguleres i otte forskellige højdepositioner ved at trykke sikkerhedsknapperne ind og flytte til en passende højde. Sørg for, at sikkerhedsknappen fastgøres korrekt i hullet. Underbensstøtten kan også justeres sideværts. Vær opmærksom på, at benstøtterne sidder symmetrisk.



## Drejepladen og føddernes placering

Fødderne placeres centreret på hver side på drejepladen.

Brugerens tyngde skal være inden for produktets støtteflade, dvs. brugeren skal befinde sig i stående stilling. Brugeren må ikke have kroppens tyngde udenfor støttefladen.

## Brug

Forflytning må kun ske på plant gulv og ikke i brusebad.

TurnSafe placeres midt for brugeren. Brugeren flytter fødderne ud til siderne, og ved at tippe TurnSafe fremad kan TurnSafe let forflyttes ind mellem brugerens fødder ved hjælp af det lille hjul ved den forreste kant. Brugeren kan nu placere fødderne på drejepladen.

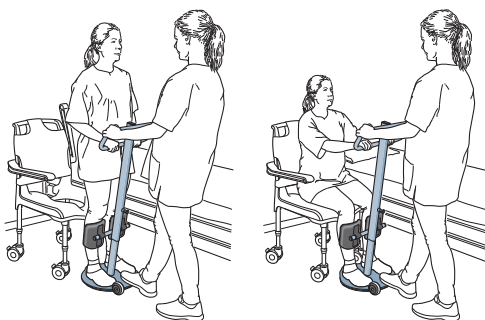
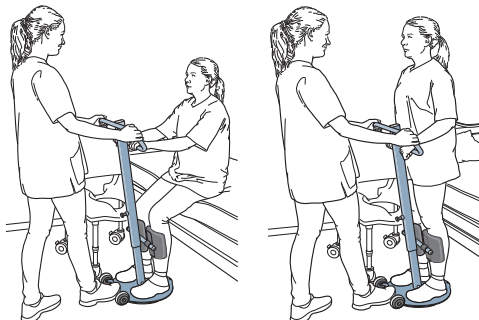
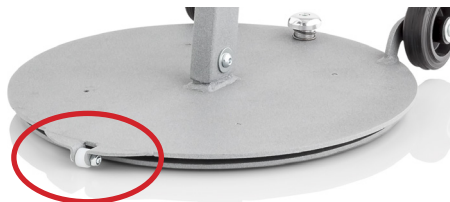
Juster benstøtterne, så de er placeret lige under brugerens knæ (ca. 2 cm).

Placer den flade, som brugeren skal forflyttes til, så tæt på som muligt.

Medhjælperen holder i de øverste støttehåndtag og holder bremsen nede med en fod, indtil både brugeren og med-hjælperen er klar til at gennemføre drejningen/ forflytningen.

Brugeren tager fat i de nederste støttehåndtag og rejser sig derefter op til stående stilling. Medhjælperen kan nu fjerne foden fra bremsen og langsomt dreje brugeren rundt til den anden flade.

Tryk fodbremsen ned igen, så brugeren kan sætte sig ned.



## Rengøringsvejledning

Produktets overflade kan rengøres med varmt vand eller sæbeopløsning. Ved behov for desinficering kan anvendes 70 % ethanol, 45 % isopropanol eller lignende.

**CE** Medicinsk udstyr klasse I produkt

Produktet opfylder kravene i direktivet om medicinsk udstyr 93/42/EØF.

Ved spørgsmål om produkterne og deres anvendelse, kontakt din lokale forhandler. Se [www.handicare.com](http://www.handicare.com) for en komplet forhandlerliste.

## Forventet levetid

Op til 5 år ved normal brug.

TurnSafe aktivoi ja tukee tasapainovaikeuksista ja heikoista jalkavoimista kärsiviä käyttäjiä siirrettäessä heitä sängystä pyörätuoliin tai pyörätuolista wc:hen. TurnSafessa on suuri, luistonestopinalla varustettu korkeussäädettävä kääntölevy ja säädrituet, jotka ovat säädettävissä sekä sivu- että korkeussuunnassa. Näiden ominaisuuksien sekä vakaan ja pitävän otteen antavan tukikahvan ansiosta käyttäjä voi helpottaa aktiivisesti nousua istuvasta seisovaan asentoon sekä siirtämistä.



## Varmista turvallisuus

### Silmämääräinen tarkastus

Tarkasta apuvälineen kunto ja toimivuus säännöllisin väliajoin. Tarkasta tuote aina pesun jälkeen. Varmista, että saumat ja materiaali ovat ehjät. Varmista, ettei materiaali ole kulunut tai haalistunut. Mikäli tuotteessa havaitaan merkkejä kulumisesta, se on vaihdettava uuteen.



## Lue aina käyttöohje

Lue aina kaikkien siirrossa käytettävien apuvälineiden käyttöohjeet.

Säilytä käyttöohje tuotteen käyttäjien saatavilla.

Varmista aina, että sinulla on käyttöohjeen uusin versio.

Sen voi ladata kotisivuiltamme [www.handicare.com](http://www.handicare.com).

## Erityiset vaatimukset ja ehdot

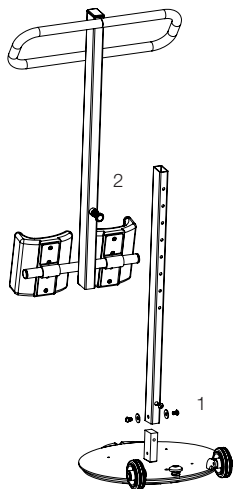
- Hoitajan on aina pidettävä jalka jarrulla, kun potilas nousee seisomaan, istuu tai seisoo.
- Hoitajan on aina tehtävä siirto hitain ja pehmein liikkein.
- TurnSafea ei saa käyttää potilaiden kuljettamiseen.
- Potilaan on aina pidettävä kiinni alemmista tukikahvoista.

### Potilaan siirtämiseksi TurnSafella hänen on kyettävä:

- seisomaan omalla painollaan
- nousemaan seisomaan/istuutumaan ja säilyttämään tasapainonsa (tuettuna)
- tarttumaan tukikahvoista
- ymmärtämään ohjeet.



## Kokoaminen



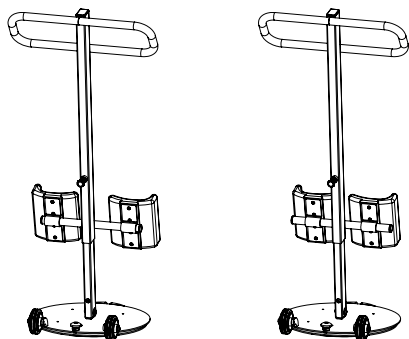
TurnSafe koostuu kolmesta osasta, jotka on helppo irrottaa säilytystä ja kuljetusta varten.

Alempi masto kiinnitetään kolmella ruuvilla kääntölevyyn (ks. kuva 1). Kiinnitä sen jälkeen ylempi masto säätökineen ja tukikahvoineen paikalleen (ks. kuva 2).

## Justering af benstøtter og støttehåndtag

Tukikahva ja säätituet voidaan asettaa kahdeksaan eri asentoon vetämällä korkeudensäätötappi irti ja siirtämällä se halutulle korkeudelle. Varmista, että korkeudensäätötappi on kunnolla kiinni reiässä.

Säätituki voidaan säätää myös sivusuunnassa eri asentoihin. Varmista, että säätituet ovat symmetrisessä asennossa toisiinsa nähden.



## Kääntölevy ja jalkojen sijainti

Jalkojen tulee olla keskellä kääntölevyä sen molemmilla puolilla.

Käyttäjän painopisteen tulee olla suoraan tuotteen alustan yläpuolella, ts. hänen tulee olla seisovassa asennossa. Käyttäjän paino/painopiste ei saa olla alustan ulkopuolella.



## TurnSafen käyttö

Siirrot saa tehdä vain tasaisella alustalla, ei koskaan suihkussa.

TurnSafe asetetaan suoraan käyttäjän eteen. Käyttäjä asettaa jalkansa toiselle puolelle kääntölevyä, minkä jälkeen TurnSafe on kallistamalla helppo siirtää käyttäjän jalkojen väliin etureunassa olevan pienen pyörän avulla. Käyttäjä voi nyt asettaa jalkansa kääntölevylle.



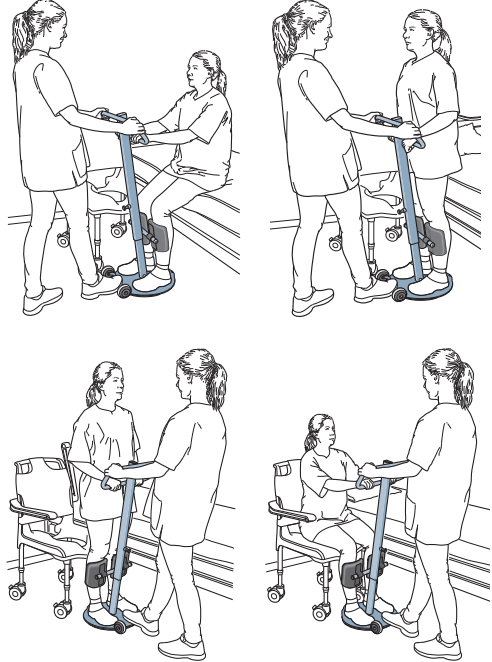
Säädä säätimet hieman polvien alapuolelle (noin 2 cm).

Aseta alusta, esim. tuoli tai sänky, jolle käyttäjä on tarkoitus siirtää, mahdollisimman lähelle.

Hoitaja pitää kiinni tukikahvan yläosasta ja painaa samalla toisella jalallaan jarrua, kunnes sekä hän että käyttäjä ovat valmiit tekemään käännön/siirron.

Käyttäjä tarttuu tukikahvan alaosaan ja nousee seisovaan asentoon. Hoitaja voi nyt siirtää jalkansa jarrulta ja kääntää käyttäjän hitaasti ympäri esim. tuolille tai sängylle.

Sen jälkeen hoitaja painaa jalkajarrun alas niin, että käyttäjä pääsee istuutumaan.



## Hoito-ohje

Tuotteen pinta voidaan puhdistaa lämpimällä vedellä tai saippualliuoksella. Desinfointia tarvittaessa voidaan käyttää 70-prosenttista etanolia, 45-prosenttista isopropanolia tai vastaavaa.

**CE** Luokan I lääkintälaitte

Tuote täyttää lääkintälaitedirektiivin 93/42/ETY vaatimukset.

Ota yhteys paikalliseen jälleenmyyjäsi, jos haluat lisätietoa tuotteesta ja sen käytöstä. Katso osoitteesta [www.handicare.com](http://www.handicare.com) täydellinen luettelo jälleenmyyjistä.

## Odotettu käyttöikä

Jopa 5 vuotta normaalikäytössä.

TurnSafe aktiviert und unterstützt Pflegebedürftige, deren Gleichgewichtssinn und Beinstabilität herabgesetzt sind, beim Umsetzen zwischen Bett, Rollstuhl/Stuhl und Toilette. TurnSafe ist mit einer großen, rutschfesten Fußplatte und einer in der Höhe verstellbaren Säule ausgestattet. An der Säule befinden sich in der Höhe und seitwärts verstellbare Unterschenkelstützen. Diese Eigenschaften sowie ein stabiler und griffiger Aufricht- und Haltegriff ermöglichen es dem Pflegebedürftigen, beim Aufrichten in den Stand und während des Transfers aktiv mitzuwirken.



## Sicherheitsprüfung

### Sichtprüfung

Unterziehen Sie das Hilfsmittel regelmäßigen Sicherheitsprüfungen. Prüfen Sie das Material auf völlige Unversehrtheit. Bei Anzeichen von Verschleiß ist das Produkt einer Überprüfung bzw. einem Service zu unterziehen.



## Lesen Sie stets die Gebrauchsanweisung

Beachten Sie unbedingt die entsprechenden Gebrauchsanweisungen für sämtliche beim Transfer des Pflegebedürftigen verwendeten Hilfsmittel. Bewahren Sie die Gebrauchsanweisung so auf, dass sie der Anwender des Produkts rasch zur Hand hat. Bleiben Sie während des Transfers beim Pflegebedürftigen. Der Transport eines Pflegebedürftigen ist mit diesem Produkt nicht gestattet. Vergewissern Sie sich, dass Sie stets über die aktuellste Version der Gebrauchsanweisung verfügen. Die aktuellste Version steht auf unserer Website [www.handicare.com](http://www.handicare.com) zum Download bereit.

## Besondere Vorschriften und Voraussetzungen

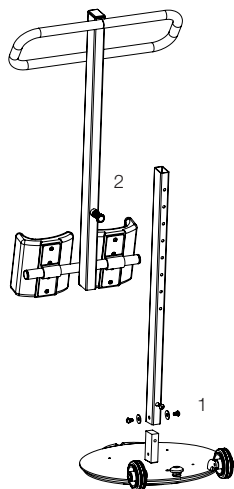
- Die Pflegekraft muss immer mit einem Fuß auf der Feststellbremse stehen, während der Pflegebedürftige sich aufrichtet, steht oder sich hinsetzt.
- Die Pflegekraft hat den Transfer stets mit langsamen und sanften Bewegungen durchzuführen.
- TurnSafe darf nicht als Transportmittel für Pflegebedürftige verwendet werden.
- Der Pflegebedürftige hält sich immer am unteren Teil des Haltegriffs fest.



### Für das Umsetzen mit TurnSafe muss der Pflegebedürftige über folgende Fähigkeiten verfügen:

- ausreichende Beinstabilität
- Sich-Aufrichten/Sich-Hinsetzen können und über ausreichenden Gleichgewichtssinn verfügen, ggf. mit Unterstützung
- uneingeschränkt greifen können
- Anweisungen befolgen können

## Montage



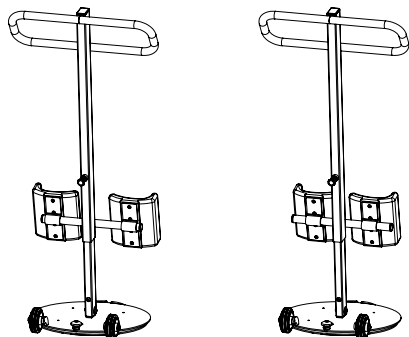
TurnSafe besteht aus drei Teilen und lässt sich für Aufbewahrung und Transport einfach zerlegen.

Befestigen Sie die untere Strebe mit drei Schrauben am Stutzen der Bodenplatte (1).  
Schieben Sie die obere Strebe zusammen mit den Unterschenkelstützen und dem Aufricht- und Haltegriff auf die untere Strebe (2).

## Anpassung der Unterschenkelstützen und des Aufricht- und Haltegriffs

Der Aufricht- und Haltegriff und die Unterschenkelstützen sind in 8 Stufen höhenverstellbar. Ziehen Sie hierzu den jeweiligen Verriegelungsknopf heraus und passen Sie Griff bzw. Stützen in der Höhe an. Achten Sie darauf, dass die Verriegelungsknöpfe nach dem Loslassen ordnungsgemäß einrasten.

Die Unterschenkelstützen können auch seitwärts verstellt werden. Achten Sie bei den Unterschenkelstützen auf eine symmetrische Position.



## Platzierung der Füße auf der Bodenplatte

Die Füße des Pflegebedürftigen werden auf der jeweiligen Seite der Bodenplatte zentriert positioniert.

Der Schwerpunkt des Pflegebedürftigen muss sich innerhalb der Stützfläche des TurnSafe befinden, d. h. der Pflegebedürftige muss aufrecht stehen. Der Schwerpunkt des Pflegebedürftigen darf sich nicht außerhalb der Stützfläche befinden.

## Handhabung

Das Umsetzen ist nur auf glattem Fußboden gestattet, nicht in der Dusche.

Positionieren Sie TurnSafe mittig vor den Pflegebedürftigen. Der Pflegebedürftige muss breitbeinig vor dem TurnSafe sitzen. Durch Kippen des TurnSafe nach vorne und mithilfe der kleinen Laufrolle an der Vorderkante schieben Sie TurnSafe zwischen die Füße des Pflegebedürftigen. Nun kann der Pflegebedürftige seine Füße auf der Bodenplatte positionieren.

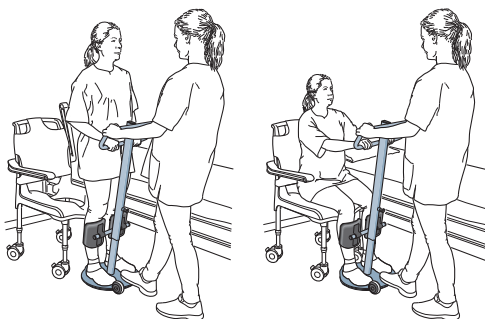
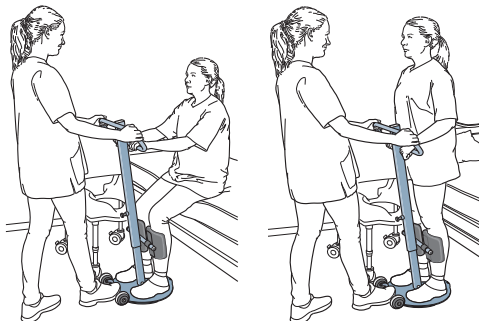
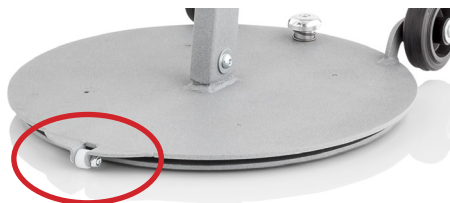
Verstellen Sie die Unterschenkelstützen so, dass sie gerade unterhalb der Knie des Pflegebedürftigen stehen (ca. 2 cm).

Positionieren Sie die Sitz- oder Liegefläche, auf die der Pflegebedürftige umgesetzt werden soll, so nah wie möglich.

Halten Sie TurnSafe am oberen Teil des Haltegriffs fest und stehen Sie mit einem Fuß auf der Feststellbremse bis alle Beteiligten bereit sind, die Drehung und das Umsetzen durchzuführen.

Lassen Sie den Pflegebedürftigen den unteren Teil des Haltegriffs greifen und sich in den Stand aufrichten. Nehmen Sie nun den Fuß von der Feststellbremse und drehen Sie den Pflegebedürftigen langsam zur Zielfläche hin.

Stellen Sie den Fuß wieder auf die Feststellbremse und lassen Sie den Pflegebedürftigen sich hinsetzen.



## Pflegeanleitung

Wischen Sie die Produktoberfläche mit einem mit warmem Wasser oder einer Seifenlösung befeuchteten Tuch ab. Bei Bedarf können Sie ein Desinfektionsmittel aus 70%igem Ethylalkohol, 45%igem Isopropanol oder Ähnlichem verwenden.

**CE** Medizinprodukt der Klasse I

Das Produkt erfüllt die Anforderungen der Richtlinie 93/42/EWG über Medizinprodukte.

Bei Fragen zu den Produkten und ihrer Anwendung wenden Sie sich bitte an Ihren örtlichen Händler. Ein komplettes Händlerverzeichnis finden Sie unter [www.handicare.com](http://www.handicare.com).

## Zu erwartende Lebensdauer

Bis zu 5 Jahre bei normalem Gebrauch

TurnSafe activeert en ondersteunt zorgvragers met verminderd evenwicht en verminderde kracht in de benen bij verplaatsingen van bed naar rolstoel of van rolstoel naar toilet. TurnSafe heeft een grote voetplaat met antislip, is in hoogte verstelbaar en heeft onderbeensteunen die zowel zijwaarts als in hoogte verstelbaar zijn. Dankzij deze kenmerken in combinatie met de stabiele en greepvriendelijke handgreep worden zorgvragers actief betrokken bij het opstaan en bij verplaatsingen.



## Veiligheidscontrole

### Visuele inspectie

Controleer de toestand en het functioneren van het hulpmiddel regelmatig. Controleer of de naden en het materiaal niet beschadigd zijn. Controleer of de stof niet versleten of vervaald is. Als er tekenen van slijtage zijn, mag het product niet meer gebruikt worden.



## Lees altijd de handleiding

Lees de instructies voor alle bij verplaatsingen gebruikte hulpmaterialen.

Bewaar de handleiding zodat deze voor gebruikers van het product bij de hand is.

Zorg dat u altijd beschikt over de juiste versie van de handleiding.

U kunt de recentste versies van handleidingen downloaden van onze website, [www.handicare.com](http://www.handicare.com).

## Speciale vereisten en voorwaarden

- De zorgverlener moet altijd een voet op de rem houden wanneer de patiënt gaat staan, gaat zitten of staat.
- De zorgverlener moet de verplaatsing altijd langzaam en voorzichtig uitvoeren.
- TurnSafe mag niet gebruikt worden om patiënten te vervoeren.
- De patiënt moet altijd de onderste handgreep vasthouden.

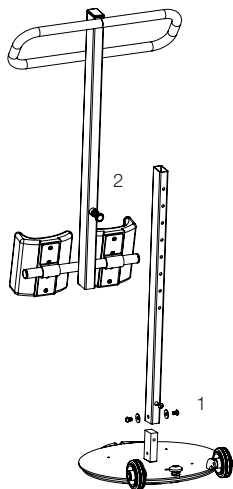
### Om zich te kunnen verplaatsen met TurnSafe moet de patiënt het volgende kunnen:

- Gewicht dragen bij het staan
- Opstaan/gaan zitten en evenwicht kunnen bewaren (met steun)
- Handgrepen vastpakken
- Instructies begrijpen



## Montage

---



TurnSafe bestaat uit drie stukken die gemakkelijk gedemonteerd kunnen worden voor opslag en transport.

De onderste mast wordt aan de voetplaat bevestigd met drie schroeven (zie afbeelding 1).

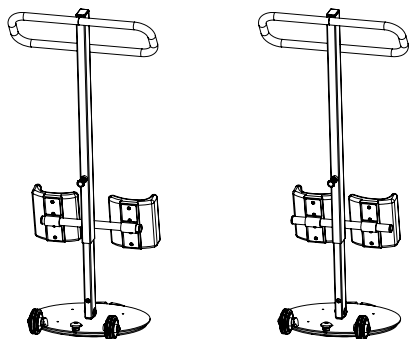
Plaats de bovenste mast met beensteunen en handgrepen en duw deze op zijn plek (zie afbeelding 2).

## Instellen van beensteunen en handgrepen

---

De handgreep en de beensteunen kunnen in acht verschillende posities gezet worden door de pen uit te trekken en de gewenste hoogte in te stellen. Zorg dat de pen voor het verstellen van de hoogte goed vastzit in het gat.

De beensteunen kunnen ook zijwaarts op verschillende posities gezet worden. Zorg dat de beensteunen symmetrisch zijn ten opzichte van elkaar.



## Voetplaat en plaatsing van de voeten

---

De voeten moeten aan beide kanten van de voetplaat in het midden staan.

Het zwaartepunt van de zorgvrager moet recht boven het onderframe zijn, dat wil zeggen dat de zorgvrager moet staan. Het gewicht/zwaartepunt van de zorgvrager mag niet buiten het onderframe komen.

## TurnSafe gebruiken

Verplaatsingen mogen alleen uitgevoerd worden op een vlakke ondergrond en nooit in de douche.

Plaats TurnSafe recht voor de zorgvrager. De zorgvrager plaatst zijn/haar voeten aan weerszijden van de voetplaat, vervolgens kan de TurnSafe gemakkelijk tussen de voeten gezet worden door de TurnSafe voorover te kantelen en het wieltje aan de voorkant te gebruiken. De zorgvrager kan nu zijn/haar voeten op de voetplaat plaatsen.

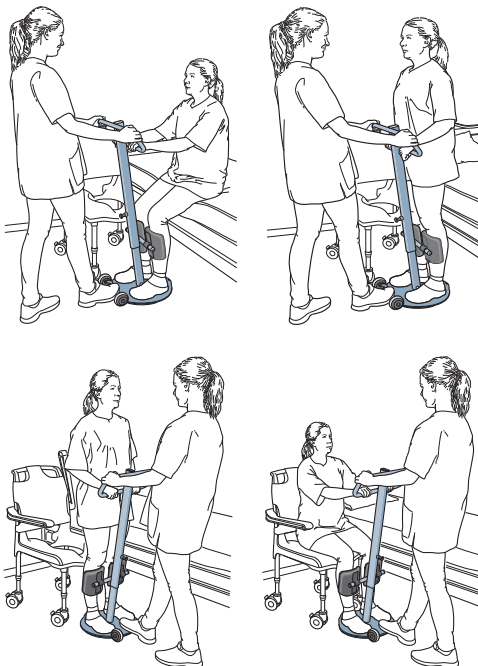
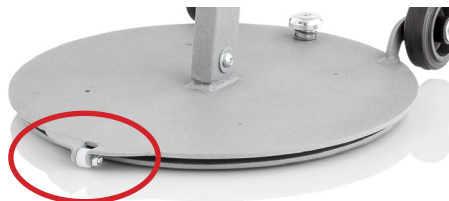
Verstel de beensteunen zodat ze net onder de knie zitten (ongeveer 2 cm).

Zorg dat het doel van de verplaatsing, bijvoorbeeld een bed of een stoel, zich zo dicht mogelijk bij de zorgvrager bevindt.

De zorgverlener houdt het bovendee van de handgreep vast en drukt met één voet op de rem tot zowel de zorgvrager als de zorgverlener klaar zijn om de draai/verplaatsing uit te voeren.

De zorgvrager pakt het onderste deel van de handgreep en komt omhoog tot stand. De zorgverlener kan nu de voet van de rem halen en de zorgvrager langzaam omdraaien naar bijvoorbeeld de stoel of het bed.

De zorgverlener drukt weer op de voetrem zodat de zorgvrager kan gaan zitten.



## Onderhoud van het product

Het oppervlak van het product kan gereinigd worden met warm water of een zeepoplossing. Indien ontsmetting nodig is, kan 70% ethanol, 45% isopropanol of iets vergelijkbaars worden gebruikt.

**CE** Medisch hulpmiddel, klasse I

Dit product voldoet aan de vereisten van de richtlijn voor medische hulpmiddelen: 93/42/EEG.

Neem contact op met uw plaatselijke leverancier als u vragen heeft over het product en het gebruik ervan. Zie [www.handicare.com](http://www.handicare.com) voor een volledige lijst met leveranciers.

## Verwachte levensduur product

Tot 5 jaar bij normaal gebruik.

TurnSafe active les utilisateurs qui ont un équilibre déficient et un manque de force dans les jambes et leur fournit un soutien lors des transferts entre, par exemple, le lit et le fauteuil roulant, ou entre le fauteuil roulant et les toilettes. TurnSafe a une plaque d'appui pour les pieds de grandes dimensions, à surface antidérapante, une hauteur réglable et des plaques d'appui pour les pieds réglables latéralement et en hauteur. Ces caractéristiques, ainsi que la poignée robuste et ergonomique, permettent à l'utilisateur de participer activement à son déplacement et à la manœuvre permettant de le relever.



## Contrôle de sécurité

### Inspection visuelle

Effectuer des inspections régulières de l'auxiliaire. Vérifier que les coutures et les matériaux sont intacts et non endommagés. Vérifier si le matériau est usé ou pâlî. Si des signes d'usure, le produit doit subir une inspection / service.



## Toujours lire le manuel utilisateur

Toujours lire les manuels de tous les auxiliaires utilisés lors d'un transfert d'utilisateur.

Conserver le manuel pour qu'il soit accessible aux utilisateurs du produit.

Veiller à toujours disposer de la version correcte du manuel.

La version la plus récente peut être téléchargée sur notre site Internet: [www.handicare.com](http://www.handicare.com).

## Prescriptions et conditions préalables particulières

- L'assistant doit toujours garder un pied sur le frein quand l'utilisateur se relève, s'assied ou reste immobile.
- L'assistant doit toujours effectuer le transfert en faisant des gestes lents et souples.
- TurnSafe ne doit pas être utilisé pour transporter un utilisateur.
- L'utilisateur doit toujours se tenir à la poignée d'appui inférieure.

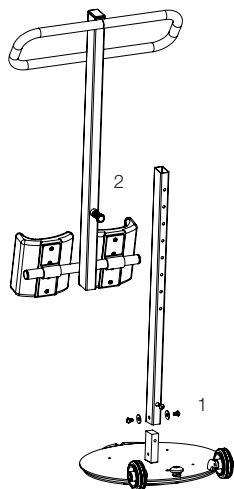
### Pour effectuer un transfert avec TurnSafe, l'utilisateur doit pouvoir :

- s'appuyer sur ses jambes
- se lever/s'asseoir et rester en équilibre (éventuellement avec appui)
- saisir quelque chose
- comprendre des instructions





## Montage



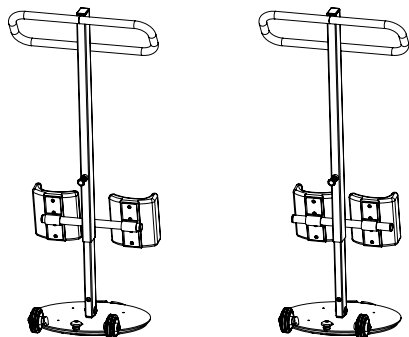
TurnSafe se compose de trois parties démontables facilement pour rangement et transport.

La barre inférieure se visse sur la plaque de base à l'aide de trois vis (voir image). Presser ensuite sur la tige supérieure, avec les appuis pour les jambes et les poignées d'appui.

## Réglage des appuis pour les jambes et des poignées d'appui

La poignée d'appui et l'appui pour les tibias peuvent se régler sur huit positions de hauteur différentes en pressant sur les boutons de sécurité et en passant à la hauteur adéquate. Veiller à ce que le bouton de sécurité se bloque correctement dans le trou.

La plaque d'appui des tibias peut également être ajustée latéralement. Veiller à ce que les appuis pour les tibias soient placés symétriquement.



## Plaque de base et emplacement des pieds

Les pieds se placent de manière centrée, de chaque côté de la plaque de base.

Le poids du patient doit toujours s'appliquer au-dessus de la surface au sol du produit, c'est-à-dire que le patient doit être en position debout. Le poids du patient ne doit pas s'appliquer en dehors de la surface au sol de l'appareil.

## Utilisation

Le déplacement ne doit avoir lieu que sur un support plat et jamais dans un local de douche.

TurnSafe est placé juste devant l'utilisateur. L'utilisateur déplace ses pieds vers l'extérieur et, en basculant TurnSafe vers l'avant, TurnSafe peut être facilement amené entre les pieds de la personne à l'aide de la petite roue placée au niveau du rebord frontal. L'utilisateur peut maintenant placer les pieds sur la plaque pivotante.

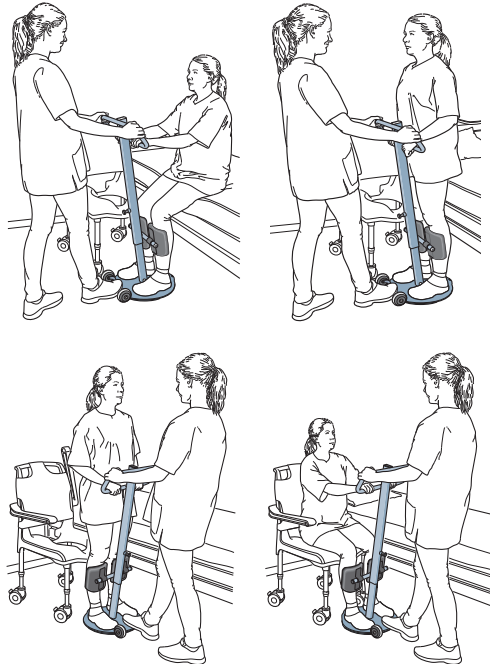
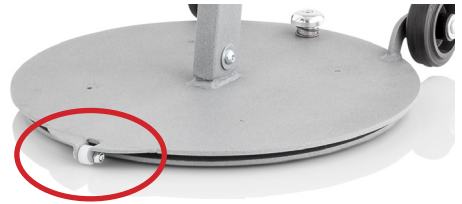
Ajuster les appuis pour les tibias de sorte qu'ils arrivent juste sous les genoux de l'utilisateur (env. 2 cm).

Amener aussi près que possible la surface vers laquelle l'utilisateur doit être déplacé.

L'assistant tient les poignées d'appui supérieures et maintient le frein enfoncé avec un pied, jusqu'à ce que l'utilisateur et l'assistant soient prêts à effectuer la rotation ou le transfert.

L'utilisateur saisit les poignées inférieures et se redresse ensuite jusqu'à la station debout. L'assistant peut maintenant retirer le pied du frein et faire pivoter lentement l'utilisateur vers la deuxième surface d'appui.

Presser de nouveau sur le frein à pied de sorte que l'utilisateur puisse se rasseoir.



## Conseils d'entretien

La surface du produit peut être nettoyée avec de l'eau chaude ou une solution savonneuse. Si une désinfection est nécessaire, de l'éthanol à 70 %, de l'isopropranol à 45 % ou un produit équivalent peut être utilisé.

**CE** Dispositif médical de classe I

Le produit répond aux exigences de la directive 93/42/CEE du Medical Devices.

Si vous avez des questions sur le produit et son utilisation, veuillez contacter votre distributeur local. Prière de consulter le site [www.handicare.com](http://www.handicare.com) pour la liste complète des distributeurs.

### Durée de vie estimée de produit

Jusqu'à 5 ans en utilisation normale.

TurnSafe è un ausilio attivo per utenti con problemi di equilibrio o funzionalità ridotta degli arti inferiori, progettato per semplificare il trasferimento al letto alla sedia a rotelle oppure dalla sedia a rotelle alla toilette. TurnSafe prevede un'ampia pedana con superficie antiscivolo, un'impugnatura regolabile in altezza e supporti inferiori per le gambe regolabili sia in altezza che in laterale. In combinazione all'impugnatura stabile e facile da afferrare, queste caratteristiche consentono all'utente di partecipare attivamente sia alla seduta che al trasferimento.



## Controllo di sicurezza

### Ispezione visiva

Verificare regolarmente le condizioni e il funzionamento del dispositivo di ausilio. Ispezionare sempre il prodotto dopo il lavaggio. Verificare che le cuciture e il materiale non siano danneggiati. Accertarsi che il tessuto non sia usurato o sbiadito. Qualora presenti segni di usura, il prodotto deve essere gettato.



## Leggere sempre le istruzioni

Leggere le istruzioni di tutti i dispositivi di ausilio utilizzati per il trasferimento dell'utente.

Conservare il manuale in un luogo accessibile agli utenti del prodotto.

Assicurarsi di avere sempre la versione più aggiornata del manuale.

I manuali sono disponibili e scaricabili dal nostro sito internet [www.handicare.com](http://www.handicare.com)

## Requisiti e condizioni particolari

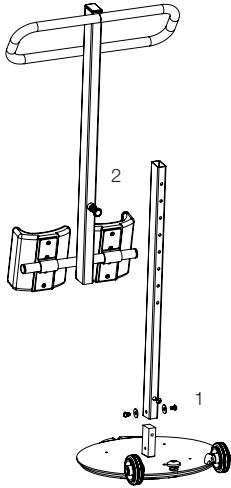
- L'assistente deve sempre mantenere un piede sul freno quando il paziente è in piedi, seduto o fermo.
- Il trasferimento deve sempre essere effettuato in modo lento e graduale.
- TurnSafe non deve essere utilizzato per il trasporto di pazienti.
- Il paziente deve sempre afferrare l'impugnatura di supporto inferiore.

### Per il trasferimento con TurnSafe, il paziente deve essere in grado di:

- restare in piedi
- alzarsi/sedersi e mantenere l'equilibrio (con il supporto)
- afferrare le impugnature
- comprendere le istruzioni.



## Montaggio



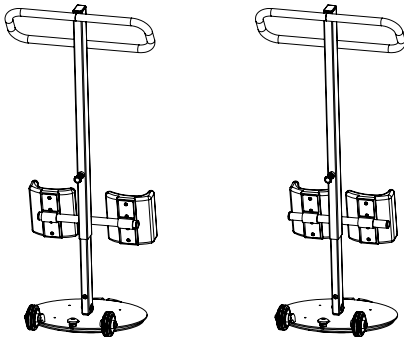
TurnSafe è suddiviso in tre sezioni che possono essere smontate facilmente per semplificarne il trasporto e l'immagazzinaggio.

Il montante inferiore è fissato alla pedana con tre viti (vedere figura 1). Inserire il montante superiore con i supporti per le gambe e le impugnature di supporto, quindi spingerlo in posizione (vedere figura 2).

## Regolazione dei supporti per le gambe e delle impugnature di supporto

L'impugnatura di supporto e i supporti per le gambe possono essere regolati su otto altezze differenti estraendo il perno di regolazione dell'altezza e spostandolo sull'altezza desiderata. Accertarsi che il perno di regolazione dell'altezza sia inserito saldamente nel foro.

I supporti per le gambe possono essere regolati anche in diverse posizioni in laterale. Accertarsi che i supporti per le gambe siano sempre simmetrici tra loro.



## Pedana e posizionamento dei piedi

I piedi devono essere centrati su ogni lato della pedana.

Il baricentro dell'utente si deve trovare direttamente sul carrello inferiore del prodotto, cioè l'utente deve essere in posizione eretta. Il peso/baricentro dell'utente non deve trovarsi al di fuori della sagoma del carrello inferiore.

## Uso di TurnSafe

Il trasferimento deve essere effettuato esclusivamente su una superficie piana e mai all'interno di una doccia.

TurnSafe deve essere posizionato direttamente di fronte all'utente. L'utente deve appoggiare i piedi a entrambi i lati della pedana e, inclinando TurnSafe in avanti, TurnSafe può essere spostato facilmente tra i piedi dell'utente con l'ausilio della piccola ruota sul bordo anteriore. A questo punto, l'utente può spostare i piedi sulla pedana.

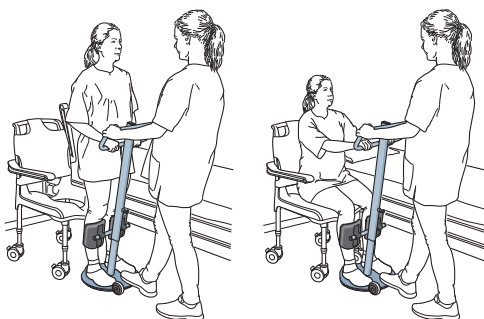
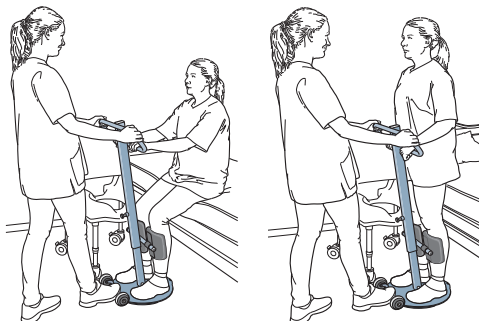
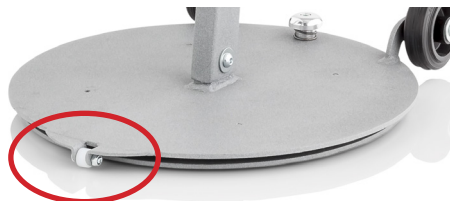
Regolare i supporti delle gambe in modo che si trovino immediatamente sotto le ginocchia (a 2 cm circa).

Avvicinare il più possibile la superficie in cui deve essere trasferito l'utente, ad es. la sedia a rotelle o il letto.

L'assistente afferra la parte superiore dell'impugnatura e mantiene premuto il freno con un piede finché sia l'utente che l'assistente non sono pronti per il trasferimento o la rotazione.

L'utente afferra quindi la parte inferiore dell'impugnatura e si alza in posizione eretta. A questo punto, l'assistente può sollevare il piede dal freno e far girare lentamente l'utente intorno alla sedia a rotelle oppure al letto.

Infine l'assistente deve premere nuovamente il freno, affinché l'utente possa sedersi.



## Cura del prodotto

Le superfici dei prodotti possono essere pulite con acqua calda o una soluzione di acqua e sapone. Per l'eventuale disinfezione, si raccomanda di utilizzare etanolo 70%, isopropanolo 45% o simile.

**CE** Dispositivo medico di classe I

Il prodotto è conforme ai requisiti della Direttiva concernente i dispositivi medici 93/42/CEE.

Contattate il vostro distributore locale per eventuali domande sul prodotto e sul relativo utilizzo. Per l'elenco completo dei distributori, consultate il sito [www.handicare.com](http://www.handicare.com).

## Durata prevista del prodotto

Fino a 5 anni in condizioni di uso normale.

TurnSafe activa y sirve de apoyo a usuarios con problemas de equilibrio y debilidad en las piernas en los traslados desde la cama a la silla de ruedas y desde esta última al inodoro. TurnSafe incluye un reposapiés de gran tamaño con superficie antideslizante, altura regulable y soportes bajos de piernas que pueden ajustarse tanto en sentido lateral como vertical. Estas características, a lo que se añade su asa estable y de fácil agarre, permite al usuario participar activamente en las incorporaciones y traslados.



## Contrôle de sécurité

### Inspection visuelle

Effectuer des inspections régulières de l'auxiliaire. Toujours contrôler après un lavage. Vérifier que les coutures et les matériaux sont intacts et non endommagés. Vérifier si le matériau est usé ou palli. S'il présente des signes d'usure, le produit doit être mis au rebut.



## Toujours lire le manuel utilisateur

Toujours lire les manuels de tous les auxiliaires utilisés lors d'un transfert d'utilisateur.

Conserver le manuel pour qu'il soit accessible aux utilisateurs du produit.

Veiller à toujours disposer de la version correcte du manuel.

La version la plus récente peut être téléchargée sur notre site Internet: [www.handicare.com](http://www.handicare.com).

## Requisitos y condiciones especiales

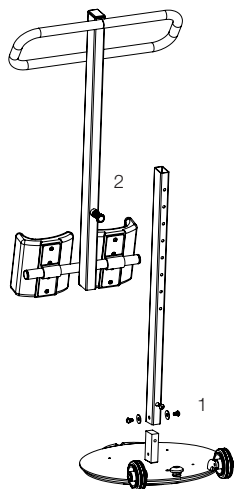
- El asistente debe mantener un pie sobre el freno en todo momento mientras el paciente se está levantando, sentando o permanece en pie inmóvil.
- El asistente debe realizar siempre el traslado lenta y cuidadosamente.
- TurnSafe no debe utilizarse para el transporte de pacientes.
- El paciente debe sujetar siempre el asa de soporte inferior.

### Para los traslados con TurnSafe, el paciente debe ser capaz de lo siguiente:

- soportar peso en pie
- ponerse en pie/sentarse y mantener el equilibrio (con apoyo)
- agarrar las asas
- comprender las instrucciones



## Montaje



TurnSafe se compone de tres secciones que pueden desarmarse fácilmente para su almacenaje y transporte.

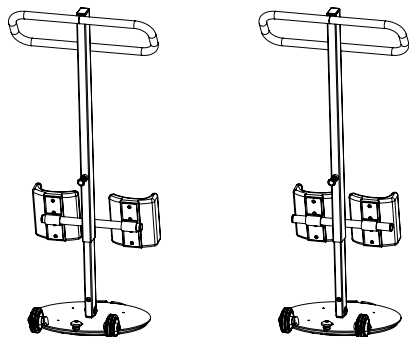
El mástil inferior se fija al reposapiés con tres tornillos (ver imagen 1).

Inserte el mástil superior con los soportes de piernas y asas de soporte y encájelos en su sitio (ver imagen 2).

## Ajuste de los soportes de piernas y asas de soporte

El asa de soporte y los soportes de piernas pueden colocarse en ocho posiciones diferentes tirando del pasador de regulación vertical y desplazándolo a la altura deseada. Compruebe que el pasador de regulación vertical se haya fijado correctamente en el orificio.

El soporte de piernas puede ajustarse también en distintas posiciones laterales. Asegúrese de que los soportes de piernas mantengan una disposición simétrica.



## Reposapiés y colocación de pies

Los pies deben centrarse a cada lado del reposapiés.

El centro de gravedad del usuario ha de situarse directamente sobre el bastidor inferior del producto, es decir, con el usuario en pie. El centro de gravedad/peso del usuario no debe situarse por fuera del bastidor inferior.

## Uso del TurnSafe

Los traslados solo pueden realizarse sobre una superficie nivelada y nunca dentro de una ducha.

TurnSafe se coloca directamente delante del usuario. El usuario sitúa sus pies a ambos lados del reposapiés basculando hacia adelante TurnSafe, lo que permite mover fácilmente este dispositivo entre las piernas del usuario con ayuda de una ruedecita ubicada en el borde delantero. Ahora el usuario podrá colocar sus pies sobre el reposapiés.

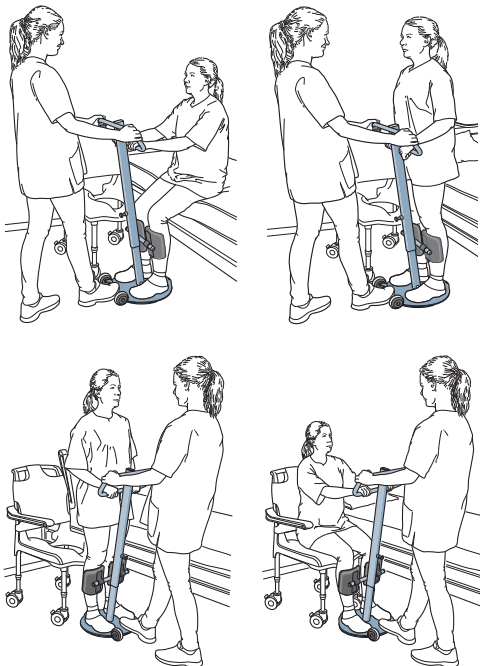
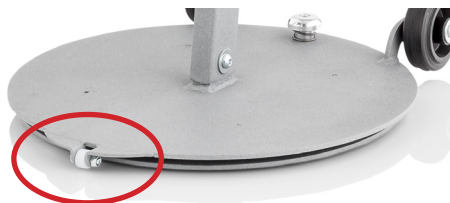
Ajuste los soportes de piernas justo por debajo de las rodillas (unos 2 cm).

Sítue lo más cerca posible la superficie a la que va a trasladar el usuario (por ejemplo, una silla o cama).

El asistente debe sujetar la parte superior del manillar mientras pisa el freno con un pie hasta que tanto el usuario como el propio asistente estén preparados para llevar a cabo el giro/traslado.

El usuario ha de agarrar la parte inferior del manillar y ponerse en pie. El asistente podrá ahora retirar el pie del freno y girar lentamente al usuario hasta, por ejemplo, la silla o la cama.

A continuación, el asistente pisará el freno para que el usuario pueda sentarse.



## Cuidado del producto

La superficie del producto se puede limpiar con agua caliente o con una solución de jabón. Si es necesaria la desinfección, se debería utilizar etanol al 70 %, isopropanol al 45 % o similar.

**CE** Clase de producto sanitario I

Este producto cumple con los requisitos de la Directiva 93/42/CEE relativa a productos sanitarios.

Consulte con su distribuidor local para cualquier duda sobre el producto o su uso. Visite [www.handicare.com](http://www.handicare.com) para una lista completa de distribuidores.

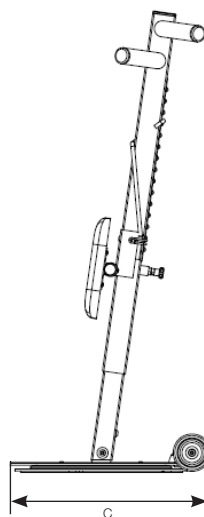
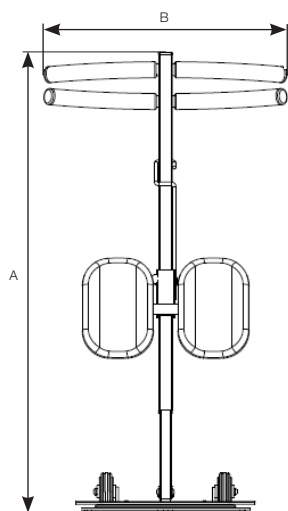
## Vida útil estimada

Hasta 5 años de uso normal.



## Dimensions

---



	mm	inch
<b>A</b>	9257-12722	364,4 - 500,8
<b>B</b>	5290	208,2
<b>C</b>	4320	170

# SystemRoMedic™

## Simple solutions for great results

SystemRoMedic™ is the name of Handicare's unique easy transfer concept, the market's widest and most comprehensive range of clever, easy-to-use and safe transfer and lifting aids designed to make life easier, both for the user and for the caregiver. SystemRoMedic™ is a complete solution that provides for the majority of patient transfer or manual handling requirements. From the simplest to the most complex scenarios, from the lightest to the heaviest. The concept encompasses assistive devices for four different categories of transfers:

- Transfer, assistive devices for manual transfers of users between two locations.
- Positioning, assistive devices for manual repositioning of users within the same location.
- Support, assistive devices for mobility support e.g., during sit-to-stand or gait training.
- Lifting, assistive devices for manual and mechanical lifting of users.

## Improved work environment, improved quality of care and cost savings

The philosophy behind SystemRoMedic™ is focused on the prevention and reduction of occupational injuries while allowing users to experience a greater sense of independence and dignity. Through a unique combination of training and a complete range of efficient transfer aids, SystemRoMedic™ offers improvement of both work environment and quality of care and, at the same time, achieves significant cost savings.

## Always make sure that you have the correct version of the manual

The most recent version of all manuals are available for downloading from our website; [www.handicare.com](http://www.handicare.com).

## For questions about the product and its use

Please contact your local Handicare and SystemRoMedic™ representative. A complete list of all our partners with their contact details can be found on our website; [www.handicare.com](http://www.handicare.com).

***Handicare offers solutions and support to increase the independence of disabled or elderly people as well as to improve the convenience of those who are caring for them.***

*The Handicare Group is one of the leading healthcare companies in Europe with its own manufacturing organizations and sales companies in Norway, Sweden, Denmark, Germany, the Netherlands, Great Britain, France, China, Canada and the USA. Handicare's products are also distributed by partners in more than 40 countries worldwide. Our wide range of high-quality products includes a complete easy transfer system and other patient handling aids, stairlifts, car adaptations and bathing and toileting products.*



Handicare AB  
Torshamnsgatan 35  
SE-164 40 Kista, SWEDEN  
Tel: +46 (0)8-557 62 200  
Fax: +46 (0)8-557 62 299  
E-mail: [info@handicare.se](mailto:info@handicare.se)  
[www.handicare.com](http://www.handicare.com)